

Alpa

opis techniczny



.mdd

Fabryka Mebli Biurowych MDD od wielu lat zajmuje czołowe miejsce wśród producentów w segmencie mebli biurowych.

O jakości naszych wyrobów świadczą zdobywane wyróżnienia oraz stale wzrastające zapotrzebowanie na oferowane przez nas produkty.

Realia dzisiejszego rynku wymagają ciągłego doskonalenia jakości na wszystkich szczeblach działalności nowoczesnej firmy. Dotyczy to w szczególności obsługi handlowej, marketingu, jakości produktu, a także jakości procesów przebiegających wewnątrz przedsiębiorstwa. MDD z pewnością należy do tych przedsiębiorstw, które dbają o realizację wyżej wymienionych warunków będących podstawą sukcesu ekonomicznego firmy.

Stale inwestycje w istniejący park maszynowy, optymalizacja systemów zarządzania oraz rozbudowa powierzchni hal produkcyjnych pozwalają zminimalizować czas potrzebny na wyprodukowanie gotowego produktu o najwyższej jakości.

Potwierdzeniem długoletniego doświadczenia w zakresie produkcji mebli biurowych jest lista referencyjna firm i instytucji, które doceniły naszą sprawność funkcjonowania i kompleksową obsługę.

Jednym z naszych głównych priorytetów jest dbałość o środowisko naturalne.

Stale inwestujemy w nowoczesny i energooszczędny sprzęt oraz kładziemy nacisk na segregację odpadów przemysłowych. MDD posiada liczne certyfikaty, potwierdzające wyjątkową dbałość i zaangażowanie w utylizację odpadów. Dbamy, aby wszystkie wykorzystywane przez nas surowce były przyjazne środowisku, dlatego też możemy się cieszyć wysokim współczynnikiem recyklingu naszych produktów, który kształtuje się na poziomie 95%.



Informacje ogólne:

Gwarancja:

Produkty MDD - **2 lata**
(meble montowane przez MDD
- **5 lat**)

Komponenty elektryczne oraz
tkaniny - **2 lata**.

Gęstości płyt:

12 mm - 690 - 750 kg/m³
18 mm - 650 - 690 kg/m³
28 mm - 610 - 630 kg/m³
36 mm - 610 - 630 kg/m³

Certyfikat - płyta melaminowana:



Montaż:

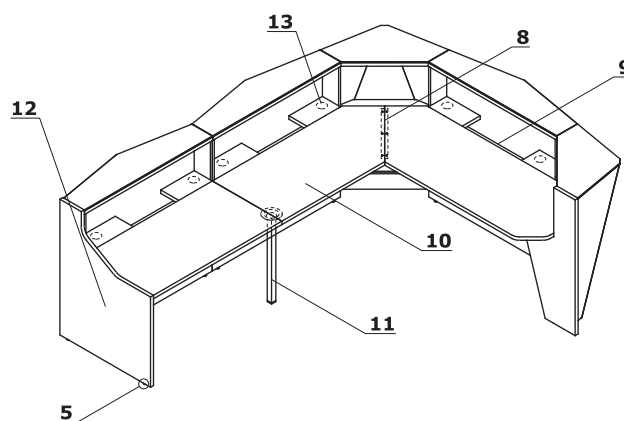
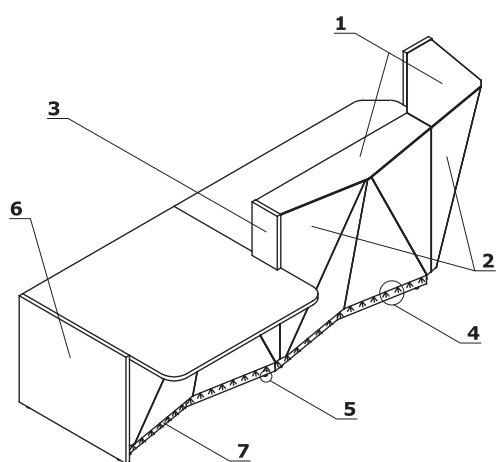
Produkt dostarczany w elementach

Pakowanie:

karton, wąż siatkowy

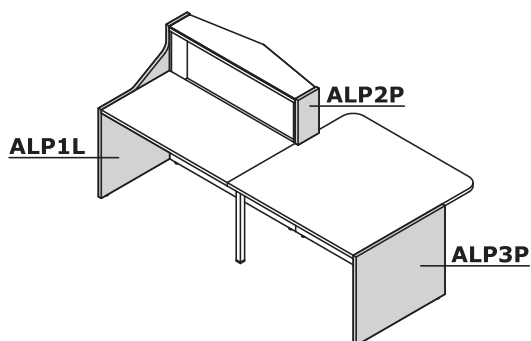
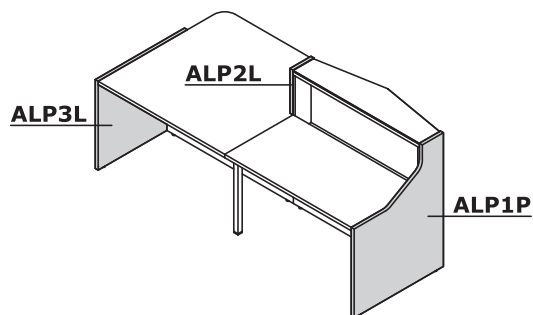
Opis techniczny

1. **Błat górny** - płyta melaminowana 28 mm, szkło hartowane 8 mm
2. **Front** - płyta melaminowana 12 mm + szkło LACOBEL 4 mm
3. **Bok łączący lamy niskie i wysokie** - płyta melaminowana 28 mm, obrzeża ABS
4. **Oświetlenie LED** - na całej długości lamy, barwa biała-zimna (wpada lekko w odcień niebieski)
5. **Regulator poziomu** - regulacja w zakresie 5 mm
6. **Noga boczna niska** - płyta melaminowana 28 mm, obrzeża ABS
7. **Cokół** - HPL - aluminium szczotkowane
8. **Płaskownik mocujący**
9. **Półka pod monitor** - płyta melaminowana 28 mm
10. **Błat roboczy** - płyta melaminowana 28 mm, obrzeża ABS, wyposażony w 2 zaślepki płytowe
11. **Noga podpierająca NG41** - metal malowany proszkowo, wymagana na łączeniu blatów
12. **Noga boczna wysoka** - płyta melaminowana 28 mm, obrzeża ABS
13. **Przepusty kablowe** - Ø80 mm



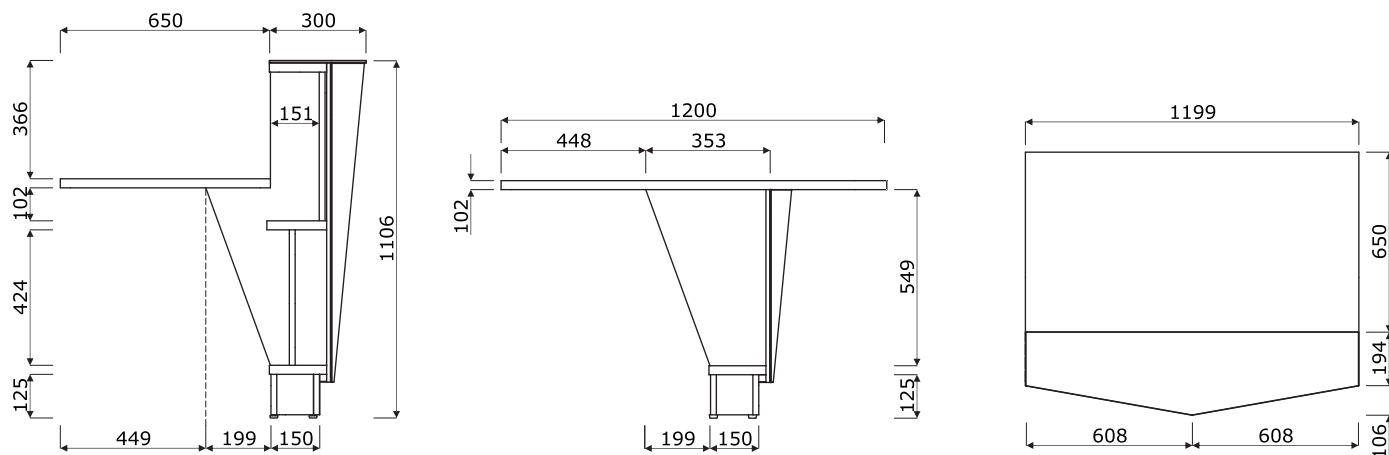
www.mdd.eu

Zastosowanie elementów kończących



Alpa	Data sporządzenia 03.01.2020	Dane zawarte w niniejszym dokumencie ważne są w dniu przygotowania. Zmiana produktu, jeśli nie wpływa na podstawowe cechy, nie wymaga systematycznej aktualizacji dokumentu.	strona 3/7
			opis techniczny

Wymiary



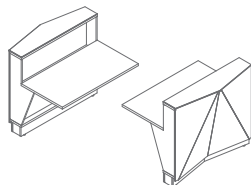
Alpa	Data sporządzenia 03.01.2020	Dane zawarte w niniejszym dokumencie ważne są w dniu przygotowania. Zmiana produktu, jeśli nie wpływa na podstawowe cechy, nie wymaga systematycznej aktualizacji dokumentu.	strona 4/7
			wymiary (mm)

Lady recepcyjne *

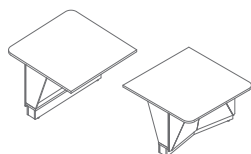


ALP14
2514 / 1568 / 1100
210.5 kg

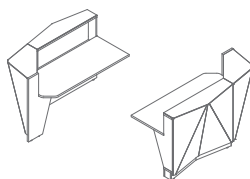
Elementy składowe *



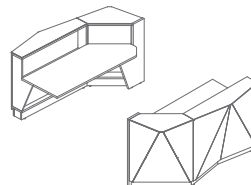
ALP12
1200 / 946 / 1100
50.5 kg



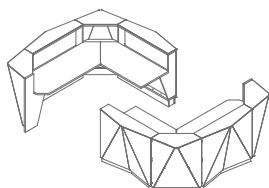
ALP11
1200 / 1200 / 740
57.5 kg



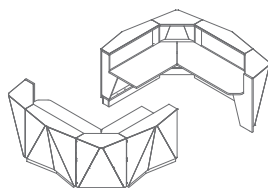
ALP18L
1806 / 946 / 1100
90 kg



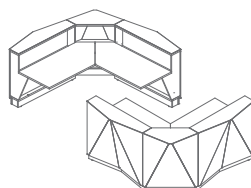
ALP18P
1806 / 946 / 1100
90 kg



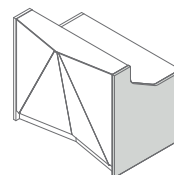
ALP19L
2514 / 1907 / 1100
172.5 kg



ALP19P
2514 / 1907 / 1100
172.5 kg

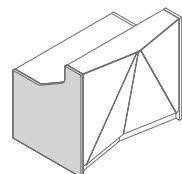


ALP90
1907 / 1907 / 1100
134.5 kg

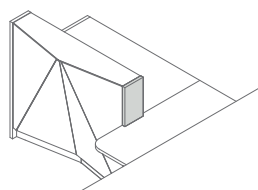


ALP1L
846 / 28 / 1100
13 kg

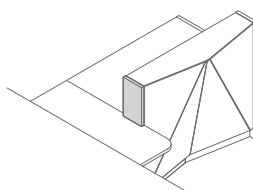
www.mdd.eu



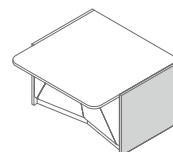
ALP1P
846 / 28 / 1100
13 kg



ALP2L
200 / 28 / 368
1.5 kg



ALP2P
200 / 28 / 368
1.5 kg

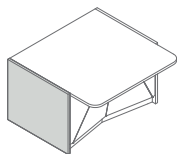


ALP3L
846 / 28 / 730
12 kg

* wymiary wyrażone w milimetrach: szerokość x głębokość x wysokość

Alpa	Data sporządzenia 03.01.2020	Dane zawarte w niniejszym dokumencie ważne są w dniu przygotowania. Zmiana produktu, jeśli nie wpływa na podstawowe cechy, nie wymaga systematycznej aktualizacji dokumentu.	strona 5/7
			produkty

Elementy składowe *



ALP3P
846 / 28 / 730
12 kg

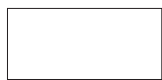


NG41
40 / 40 / 712
2 kg

* wymiary wyrażone w milimetrach: szerokość x głębokość x wysokość

Alpa	Data sporządzenia 03.01.2020	Dane zawarte w niniejszym dokumencie ważne są w dniu przygotowania. Zmiana produktu, jeśli nie wpływa na podstawowe cechy, nie wymaga systematycznej aktualizacji dokumentu.	strona 6/7
			produkty

Blat nadstawki, front

116 Szkło czarne
RAL9005117 Szkło białe
RAL9003124 Szkło srebrne
RAL9007

Korpus



08 Czarny



67 Biały pastel

26 Aluminium
satinato

Nogi podpierające

M009 Aluminium
półmat RAL9006M015 Biały
półmat RAL9010M115 Czarny
półmat RAL9005