

# Linea opis techniczny



.mdd

## Fabryka Mebli Biurowych MDD od wielu lat zajmuje czołowe miejsce wśród producentów w segmencie mebli biurowych.

O jakości naszych wyrobów świadczą zdobywane wyróżnienia oraz stale wzrastające zapotrzebowanie na oferowane przez nas produkty.

Realia dzisiejszego rynku wymagają ciągłego doskonalenia jakości na wszystkich szczeblach działalności nowoczesnej firmy. Dotyczy to w szczególności obsługi handlowej, marketingu, jakości produktu, a także jakości procesów przebiegających wewnątrz przedsiębiorstwa. MDD z pewnością należy do tych przedsiębiorstw, które dbają o realizację wyżej wymienionych warunków będących podstawą sukcesu ekonomicznego firmy.

Stale inwestycje w istniejący park maszynowy, optymalizacja systemów zarządzania oraz rozbudowa powierzchni hal produkcyjnych pozwalają zminimalizować czas potrzebny na wyprodukowanie gotowego produktu o najwyższej jakości.

## Potwierdzeniem długoletniego doświadczenia w zakresie produkcji mebli biurowych jest lista referencyjna firm i instytucji, które doceniły naszą sprawność funkcjonowania i kompleksową obsługę.

### Jednym z naszych głównych priorytetów jest dbałość o środowisko naturalne.

Stale inwestujemy w nowoczesny i energooszczędny sprzęt oraz kładziemy nacisk na segregację odpadów przemysłowych. MDD posiada liczne certyfikaty, potwierdzające wyjątkową dbałość i zaangażowanie w utylizację odpadów. Dbamy, aby wszystkie wykorzystywane przez nas surowce były przyjazne środowisku, dlatego też możemy się cieszyć wysokim współczynnikiem recyklingu naszych produktów, który kształtuje się na poziomie 95%.



## Informacje ogólne:

### Gwarancja:

Produkty MDD - 2 lata  
(meble montowane przez MDD  
- 5 lat)

Komponenty elektryczne oraz  
tkaniny - 2 lata.

### Gęstości płyt:

12 mm - 690 - 750 kg/m<sup>3</sup>  
18 mm - 650 - 690 kg/m<sup>3</sup>  
28 mm - 610 - 630 kg/m<sup>3</sup>  
36 mm - 610 - 630 kg/m<sup>3</sup>

### Certyfikat - płyta melaminowana:



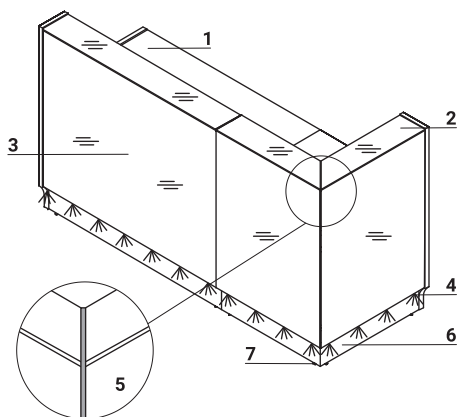
### Montaż:

Produkt dostarczany w elementach

### Pakowanie:

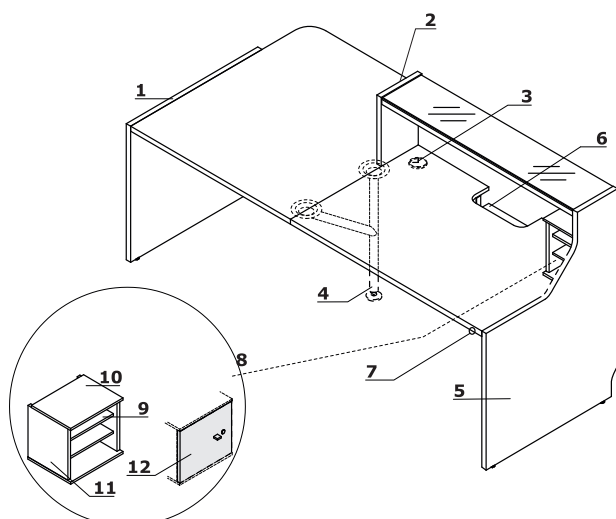
łada umieszczona na palecie, całość owinięta  
folią piankową i tekturą 5-warstwową;  
paczka spięta taśmą polipropylenową;  
karton, wąż siatkowy

## Opis techniczny



1. **Błat roboczy** - płyta melaminowana 28 mm, obrzeża ABS
2. **Błat górny** - szkło optiwhite hartowane, 8 mm - malowane od spodu
3. **Front** - szkło LACOBEL 4 mm
4. **Oświetlenie LED** - na całej długości lady, barwa biała-zimna (wpada lekko w odcień niebieski);
5. **Listwa narożna** - stal nierdzewna 4 mm
6. **Cokół** - HPL - aluminium szczotkowane
7. **Regulator poziomu** - regulacja w zakresie 5 mm

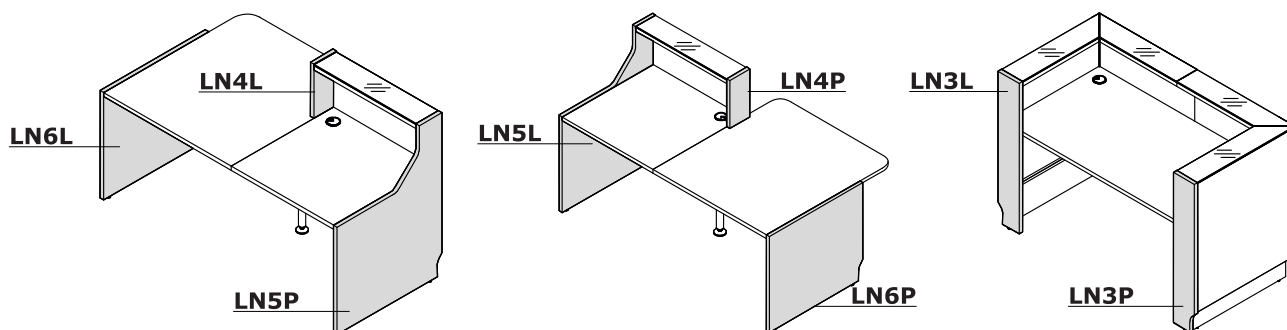
## Opis techniczny



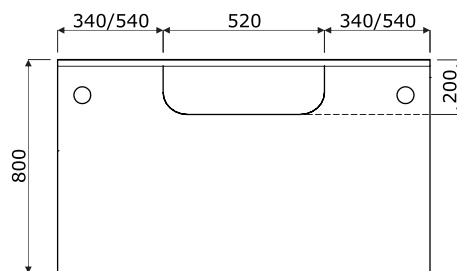
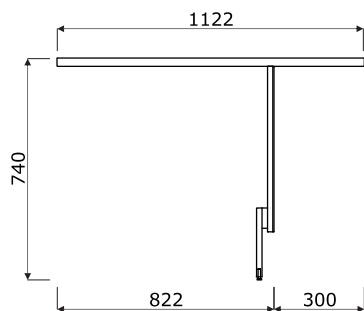
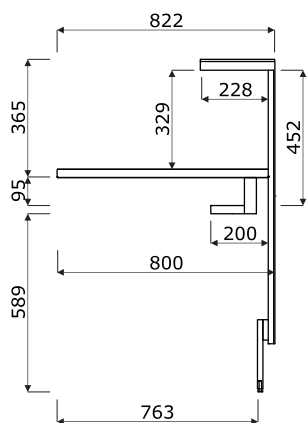
1. **Noga boczna niska** - płyta melaminowana 28 mm, obrzeża ABS
2. **Bok łączący lady niskie i wysokie** - płyta melaminowana 28 mm, obrzeża ABS
3. **Przepusty kablowe** - Ø80 mm
4. **Noga podpierająca NL41** - metalowa, wymagana na łączeniu blatów
5. **Noga boczna wysoka** - płyta melaminowana 28 mm, obrzeża ABS
6. **OPCJA Z DOPŁATĄ** - blat roboczy z półką pod monitor - płyta melaminowana 28 mm, obrzeża ABS
7. **Włącznik oświetlenia**
8. **LMS05** - regał do lady - zamawiany jako oddzielny element
9. **Półka** - płyta melaminowana 12 mm, obrzeża ABS
10. **Wieniec górny** - płyta melaminowana 12 mm, obrzeża ABS
11. **Korpus** - płyta melaminowana 18 mm, obrzeża ABS
12. **Opcjonalny front LMS06** - płyta melaminowana 18 mm, zamek patentowy, uchwyt aluminium, uniwersalny (lewy / prawy); - zamawiany jako oddzielny element

www.mdd.eu

## Zastosowanie elementów kończących



Wymiary

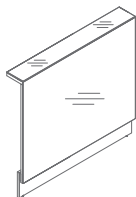


Linea	Data sporządzenia 17.12.2019	Dane zawarte w niniejszym dokumencie ważne są w dniu przygotowania. Zmiana produktu, jeśli nie wpływa na podstawowe cechy, nie wymaga systematycznej aktualizacji dokumentu.	strona 4/7
			wymiary (mm)

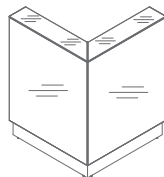
Elementy składowe \*



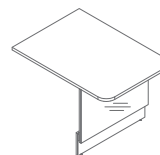
**LN08**  
800 / 250 / 1105  
27,5 kg



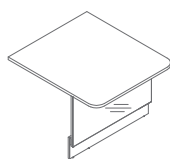
**LN12**  
1200 / 250 / 1105  
41,5 kg



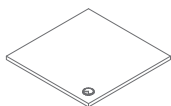
**LN91**  
822 / 822 / 1105  
78,5 kg



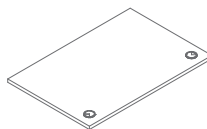
**LNU18**  
800 / 1122 / 740  
26,5 kg



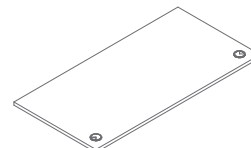
**LNU11**  
1000 / 1122 / 740  
31,5 kg



**LNB08**  
800 / 800 / 28  
14 kg

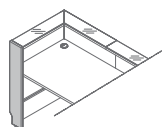


**LNB13**  
1200 / 800 / 28  
21 kg

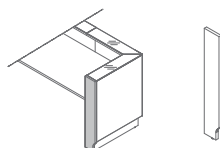


**LNB15**  
1600 / 800 / 28  
27 kg

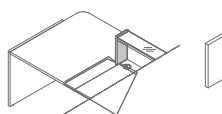
www.mdd.eu



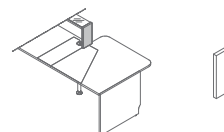
**LN3L**  
254 / 28 / 1105  
7 kg



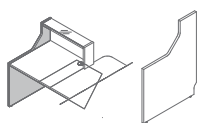
**LN3P**  
254 / 28 / 1105  
7 kg



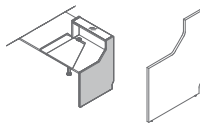
**LN4L**  
254 / 28 / 367  
2,5 kg



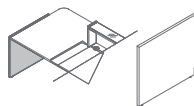
**LN4P**  
254 / 28 / 367  
2,5 kg



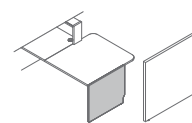
**LN5L**  
824 / 28 / 1105  
714 kg



**LN5P**  
824 / 28 / 1105  
14 kg



**LN6L**  
824 / 28 / 740  
212 kg



**LN6P**  
824 / 28 / 740  
12 kg

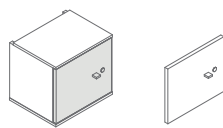
\* wymiary wyrażone w milimetrach: szerokość x głębokość x wysokość

Linea	Data sporządzenia 17.12.2019	Dane zawarte w niniejszym dokumencie ważne są w dniu przygotowania. Zmiana produktu, jeśli nie wpływa na podstawowe cechy, nie wymaga systematycznej aktualizacji dokumentu.	strona 5/7
			produkty

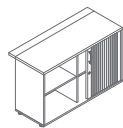
Elementy składowe \*



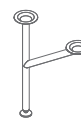
**LMS05**  
345 / 283 / 314  
5 kg



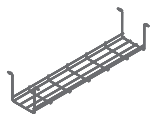
**LMS06**  
339 / 18 / 286  
2 kg



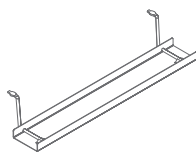
**L2Z06**  
1200 / 532 / 740  
49.5 kg



**NL41**  
585 / 142 / 712  
2 kg



**S69L**  
580 / 162 / 123  
1 kg



**E64L**  
460 / 89 / 120  
0.5 kg

\* wymiary wyrażone w milimetrach: szerokość x głębokość x wysokość

<b>Linea</b>	Data sporządzenia 17.12.2019	Dane zawarte w niniejszym dokumencie ważne są w dniu przygotowania. Zmiana produktu, jeśli nie wpływa na podstawowe cechy, nie wymaga systematycznej aktualizacji dokumentu.	strona 6/7
			<b>produkty</b>

## Biały nadstawki

116 Szkło czarne  
RAL9005117 Szkło białe  
RAL9003124 Szkło srebrne  
RAL9007

## Korpus



08 Czarny



67 Biały pastel

26 Aluminium  
satinato

## Front

116 Szkło czarne  
RAL9005117 Szkło białe  
RAL9003124 Szkło srebrne  
RAL9007134 Szkło  
turkusowe  
NCS S 4050B20G135 Szkło żółte  
RAL DESIGN  
0908080136 Szkło różowe  
RAL DESIGN  
3404045

## Noga podpierająca - metal

M009 Aluminium  
półmat RAL9006M015 Biały półmat  
RAL9010M115 Czarny  
półmat RAL9005

## Elementy uzupełniające - LMS05, LMS06, L2Z06



08 Czarny



67 Biały pastel

26 Aluminium  
satinato

## Elementy uzupełniające - S69L, E64L

M009 Aluminium  
półmat RAL9006