

Mesh S

opis techniczny



.mdd

Fabryka Mebli Biurowych MDD od wielu lat zajmuje czołowe miejsce wśród producentów w segmencie mebli biurowych.

O jakości naszych wyrobów świadczą zdobywane wyróżnienia oraz stale wzrastające zapotrzebowanie na oferowane przez nas produkty.

Realia dzisiejszego rynku wymagają ciągłego doskonalenia jakości na wszystkich szczeblach działalności nowoczesnej firmy. Dotyczy to w szczególności obsługi handlowej, marketingu, jakości produktu, a także jakości procesów przebiegających wewnątrz przedsiębiorstwa. MDD z pewnością należy do tych przedsiębiorstw, które dbają o realizację wyżej wymienionych warunków będących podstawą sukcesu ekonomicznego firmy.

Stale inwestycje w istniejący park maszynowy, optymalizacja systemów zarządzania oraz rozbudowa powierzchni hal produkcyjnych pozwalają zminimalizować czas potrzebny na wyprodukowanie gotowego produktu o najwyższej jakości.

Potwierdzeniem długoletniego doświadczenia w zakresie produkcji mebli biurowych jest lista referencyjna firm i instytucji, które doceniły naszą sprawność funkcjonowania i kompleksową obsługę.

Jednym z naszych głównych priorytetów jest dbałość o środowisko naturalne.

Stale inwestujemy w nowoczesny i energooszczędny sprzęt oraz kładziemy nacisk na segregację odpadów przemysłowych. MDD posiada liczne certyfikaty, potwierdzające wyjątkową dbałość i zaangażowanie w utylizację odpadów. Dbamy, aby wszystkie wykorzystywane przez nas surowce były przyjazne środowisku, dlatego też możemy się cieszyć wysokim współczynnikiem recyklingu naszych produktów, który kształtuje się na poziomie 95%.



Informacje ogólne:

Gwarancja:

Produkty MDD - 2 lata
(meble montowane przez MDD
- 5 lat)

Komponenty elektryczne oraz
tkaniny - 2 lata.

Certyfikat - płyta melaminowana:



Gęstości płyt:

12 mm - 690 - 750 kg/m³

18 mm - 650 - 690 kg/m³

28 mm - 610 - 630 kg/m³

36 mm - 610 - 630 kg/m³

Nagrody i wyróżnienia:



Certyfikat - tkanina:



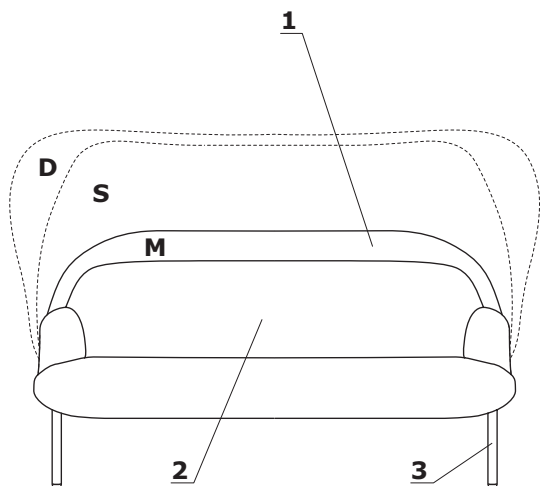
Montaż:

Produkt dostarczany w całości

Pakowanie:

karton

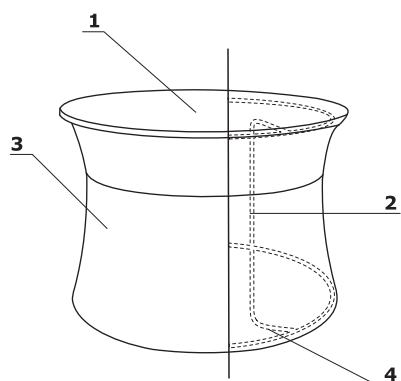
Opis techniczny - Mesh



- Ostona** - siatka (Runner); stelaż Ø25 mm, otapicerowany; dwie warstwy tkaniny mocowane do stelaża za pomocą zamka
 - M - ostona mała
 - S - ostona średnia
 - D - ostona duża
- Siedzisko, oparcie, podłokietniki** - pianka odlewana, gęstość 55 kg/m³, tapicerowane
- Podstawa** - 4 nogi metalowe malowane proszkowo; stelaż Ø25 mm, grubość ścianki 1,5 mm; stelaż gięty CNC; nogi - zakończone stopkami tworzywowymi w kolorze białym - stelaż biały lub czarnym - pozostałe kolory stelaża

- max. obciążenie - 120 kg

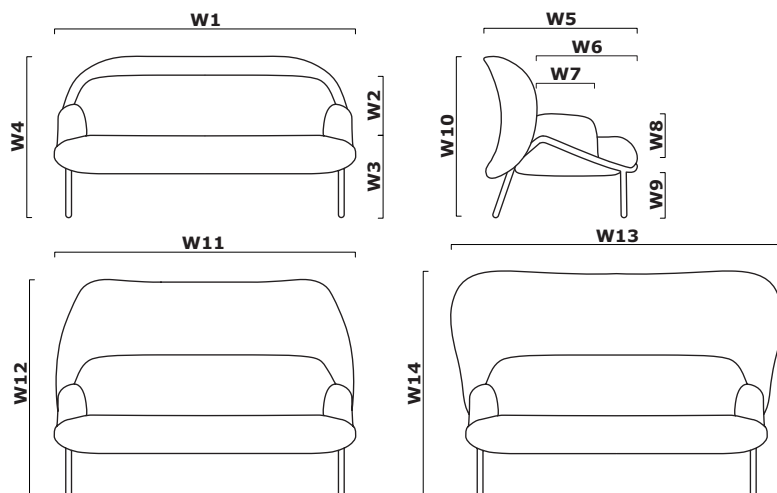
Opis techniczny - stolik



- Biał** - płyta melaminowana 12 mm
- Stelaż** - konstrukcja rurowa osadzona na podstawie z płyty melaminowanej, rura Ø16 mm, grubość ścianki 2 mm, gięty CNC
- Tkanina** - część górna i dolna - tapicerka Runner
- Stopki** - zakres regulacji 10 mm

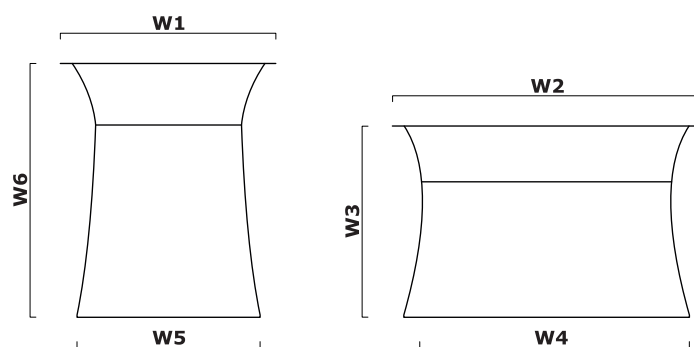
Mesh S	Data sporządzenia 08.01.2020	Dane zawarte w niniejszym dokumencie ważne są w dniu przygotowania. Zmiana produktu, jeśli nie wpływa na podstawowe cechy, nie wymaga systematycznej aktualizacji dokumentu.	strona 3/8
			opis techniczny

Wymiary - Mesh



W1 - M - 1800 | W2 - 380 | W3 - 420 | W4 - 900 | W5 - M/S/D - 900 | W6 - 600 | W7 - 360 | W8 - 180 | W9 - 250 | W10 - 900 | W11 - S - 1820 | W12 - 1250 | W13 - D - 1900 | W14 - 1250 |

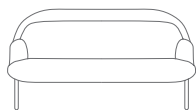
Wymiary - stolik



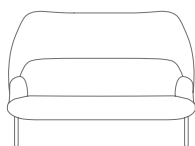
W1 - 450 | W2 - 650 | W3 - 468 | W4 - 600 | W5 - 400 | W6 - 579 |

Mesh S	Data sporządzenia 08.01.2020	Dane zawarte w niniejszym dokumencie ważne są w dniu przygotowania. Zmiana produktu, jeśli nie wpływa na podstawowe cechy, nie wymaga systematycznej aktualizacji dokumentu.	strona 4/8
			wymiary (mm)

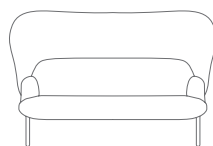
MESHS - osłony *



M (mała)
42 kg



S (średnia)
45 kg

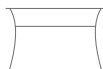


D (duża)
48 kg

Stolik *



MESHT2
450 / 450 / 579
6 kg



MESHT1
650 / 650 / 486
7 kg

* wymiary wyrażone w milimetrach: szerokość x głębokość x wysokość

Mesh S	Data sporządzenia 08.01.2020	Dane zawarte w niniejszym dokumencie ważne są w dniu przygotowania. Zmiana produktu, jeśli nie wpływa na podstawowe cechy, nie wymaga systematycznej aktualizacji dokumentu.	strona 5/8
			produkty

Ostona - Tkanina Runner - II grupa cenowa



Dane techniczne:	
Skład	polyester 100%
Gramatura	510 g/lm (16.45 oz./lin.yd.)
Odporność na ścieranie	BS EN ISO 12947-2 70,000 cykli Martindale
Odporność na pilling	skala 1-5, max 5, EN ISO 12945-2 (4-5)
Odporność na światło	skala 1-8, max 8, EN ISO 105-B02 (5-7)
Odporność koloru na ścieranie	skala 1-5, max 5, EN ISO 105x12 (mokre/suche) 4-5
Akustyczne pochłanianie dźwięku	ISO435
Trudnozapałność	BS EN 1021-2 zapałka, CA TB 117-2013, BS EN 1021-1 (papieros) Class Uno UNI 9175 Class 2, EMME

Siedzisko - Tkanina Medley - II grupa cenowa



Dane techniczne:	
Skład	polyester 100%
Gramatura	510 g/lm (16.45 oz./lin.yd.)
Odporność na ścieranie	BS EN ISO 12947-2, 75,000 cykli Martindale
Odporność na pilling	skala 1-5, max 5, EN ISO 12945-2 (4)
Odporność na światło	skala 1-8, max 8, EN ISO 105-B02 (5-7)
Odporność koloru na ścieranie	skala 1-5, max 5, EN ISO 105x12 (mokre/suche) (4-5/4-5)
Akustyczne pochłanianie dźwięku	ISO 354
Trudnozapałność	BS EN 1021-1 (papieros) BS 475 partia 7, klasa 2 Class Uno UNI 9174 - UNI 8457 CA TB 117-2013 ASTM E 84 Class I

Siedzisko - Tkanina Atlantic * - II grupa cenowa



Dane techniczne:	
Skład	polyester 100%
Gramatura	530 g/lm (17.09 oz./lin.yd.)
Odporność na ścieranie	BS EN ISO 12947-2, 110,000 cykli Martindale
Odporność na pilling	skala 1-5, max 5, EN ISO 12945-2 (4-5)
Odporność na światło	skala 1-8, max 8, EN ISO 105-B02 (5-7)
Odporność koloru na ścieranie	skala 1-5, max 5, EN ISO 105x12 (mokre/suche) (4-5/4-5)
Trudnozapałność	CA TB 117-2013 ASTM E 84 Class I BS EN 1021-2 (zapałka) BS EN 1021-1 (papieros)

* Istnieje możliwość zamówienia produktu w pełnej kolorystyce Atlantic wg wzornika Gabriel w terminie 7 tygodni

Siedzisko - Tkanina Vita - II grupa cenowa



Dane techniczne:

Skład Powierzchnia: 98,5% PVC, 1,5% PU
Skład: 50% poliester, 50% bawełna

Gramatura 850g/m² ± 10% (1190G/lin. m ± 10%)

Oporność na ścieranie BS EN ISO 5470-2, 100,000 cykli Martindale

Oporność na światło 6 (ISO 105 - B02)

Oporność koloru na ścieranie Mokre: 4, Suche: 4 (ISO 105 - X12)

Trudnozapałność BS EN 1021 - (papieros)
BS EN 1021 - 2 (zapałka)
BS 5852 - (źródło zapłonu 5)
BS 7176 - (Średni stopień zagrożenia)

Wyginanie BS EN ISO 7854 - metoda B, 400.000 cykli wyginania

Przeciwdrobnoustrojowe / grzybiczne AATCC 147

Siedzisko - Tkanina River - II grupa cenowa



Dane techniczne:

Skład polyester 100%

Gramatura 300g/m² (+/- 5%)

Oporność na ścieranie 100,000 cykli Martindale (EN ISO 12947-1,2)

Oporność na pilling EN ISO 12945-2 (5)

Oporność na światło 4 (EN ISO 105-B02)

Oporność koloru na ścieranie Suche: 4-5, mokre: 3 (EN ISO 105-x12)

Trudnozapałność BS 5852: Part 1, 1979
Źródło zapłonu 0 (papieros)
BS 5852: Part 1, 1979
Źródło zapłonu 1 (zapałka)
En1021 - 2

Siedzisko - Tkanina Xtreme - III grupa cenowa



Dane techniczne:

Skład 100% Trevira Clame (CS)
100% Recykling (YS)
Polyester zmniejszający palność.
Barwniki nie zawierają metali ciężkich.

Gramatura 310 g/m² ±5% (435g/lin.m ±5%)

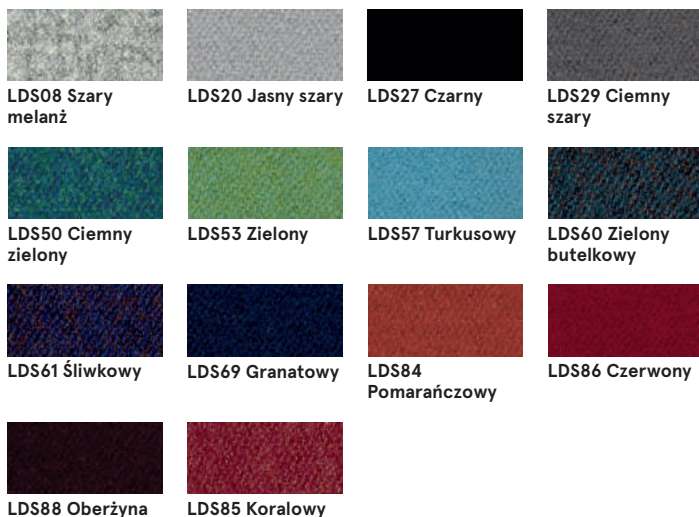
Oporność na ścieranie 60,000 cykli Martindale (CS)
100,000 cykli Martindale (YS)

Oporność na światło 6 (ISO 105 - B02)

Oporność koloru na ścieranie Mokre: 4, Suche: 4 (ISO 105 - X12)

Trudnozapałność EN 1021 - 1 (papieros),
EN 1021 - 2 (zapałka)
BS 7175 Niski stopień zagrożenia,
NF P92-507 M1, DIN 4102 B1,
UNI 9175 Klasa 1 IM, UNI 8456,
UNI 9174 & UNI 9177 Classe Uno,
ÖNORM B 3825 & A 3800-1
NF D 60-013

Siedzisko - Tkanina Synergy - III grupa cenowa



Dane techniczne:

Skład 95% Wełna Vierge, 5% Poliamid
Gramatura 400g/m2 ±5% (560 g/lin.m ±5%)
Odporność na ścieranie Niezależnie certyfikowany
 ≥100,000 cykli Martindale
Odporność na światło 5 (ISO 105 - B02)
Odporność koloru na ścieranie ISO 105 - X12 - Mokre: 4, Suche: 4

Trudnozapałność EN 1021 - 1 (papieros),
 EN 1021 - 2 (zapałka),
 BS 7176 Niskie zagrożenie,
 UNI 9175 Classe 1 IM,
 ÖNORM B 3825 & A 3800-1

Podstawa



Stoliki - blat



Stoliki - podstawa (góra, dół) - Tkanina Runner - II grupa cenowa



Dane techniczne:

Skład polyester 100%
Gramatura 510 g/lm (16.45 oz/lin.yd.)
Odporność na ścieranie BS EN ISO 12947-2
 70,000 cykli Martindale
Odporność na pilling skala 1-5, max 5, EN ISO 12945-2 (4-5)
Odporność na światło skala 1-8, max 8, EN ISO 105-B02 (5-7)
Odporność koloru na ścieranie skala 1-5, max 5, EN ISO 105x12
 (mokre/suche) 4-5
Akustyczne pochłanianie dźwięku ISO435
Trudnozapałność BS EN 1021-2 zapałka,
 CA TB 117-2013, BS EN 1021-1
 (papieros) Class Uno UNI 9175 Class 2,
 EMME