

Ogi Drive - korba opis techniczny



.mdd

Fabryka Mebli Biurowych MDD od wielu lat zajmuje czołowe miejsce wśród producentów w segmencie mebli biurowych.

O jakości naszych wyrobów świadczą zdobywane wyróżnienia oraz stale wzrastające zapotrzebowanie na oferowane przez nas produkty.

Realia dzisiejszego rynku wymagają ciągłego doskonalenia jakości na wszystkich szczeblach działalności nowoczesnej firmy. Dotyczy to w szczególności obsługi handlowej, marketingu, jakości produktu, a także jakości procesów przebiegających wewnątrz przedsiębiorstwa. MDD z pewnością należy do tych przedsiębiorstw, które dbają o realizację wyżej wymienionych warunków będących podstawą sukcesu ekonomicznego firmy.

Stale inwestycje w istniejący park maszynowy, optymalizacja systemów zarządzania oraz rozbudowa powierzchni hal produkcyjnych pozwalają zminimalizować czas potrzebny na wyprodukowanie gotowego produktu o najwyższej jakości.

Potwierdzeniem długoletniego doświadczenia w zakresie produkcji mebli biurowych jest lista referencyjna firm i instytucji, które doceniły naszą sprawność funkcjonowania i kompleksową obsługę.

Jednym z naszych głównych priorytetów jest dbałość o środowisko naturalne.

Stale inwestujemy w nowoczesny i energooszczędny sprzęt oraz kładziemy nacisk na segregację odpadów przemysłowych. MDD posiada liczne certyfikaty, potwierdzające wyjątkową dbałość i zaangażowanie w utylizację odpadów. Dbamy, aby wszystkie wykorzystywane przez nas surowce były przyjazne środowisku, dlatego też możemy się cieszyć wysokim współczynnikiem recyklingu naszych produktów, który kształtuje się na poziomie 95%.



Informacje ogólne:

Gwarancja:

Produkty MDD - **2 lata**
(meble montowane przez MDD
- **5 lat**)

Komponenty elektryczne oraz
tkaniny - **2 lata**.

Certyfikat - płyta melaminowana:



Montaż:

Produkt dostarczany w elementach

Pakowanie:

karton

Zgodność z normami:

PN-EN 527-2:2017-02

Gęstości płyt:

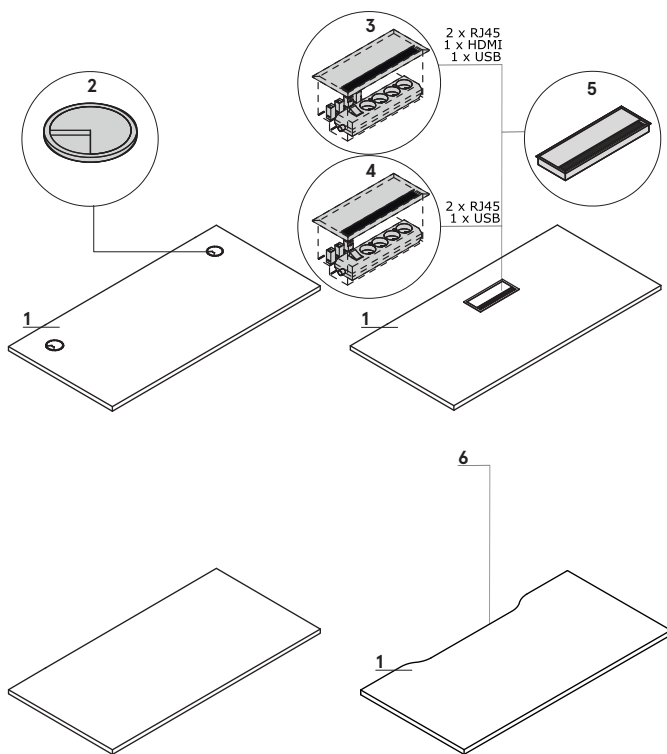
12 mm - 690 - 750 kg/m³

18 mm - 650 - 690 kg/m³

28 mm - 610 - 630 kg/m³

36 mm - 610 - 630 kg/m³

Blaty biurek Ogi

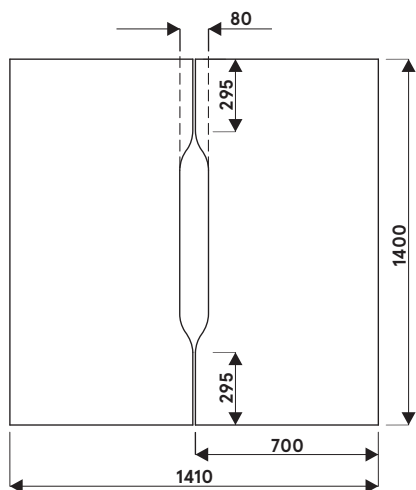


1. Blat - płyta melaminowana 28 mm, obrzeża ABS

OPCJE Z DOPLATĄ:

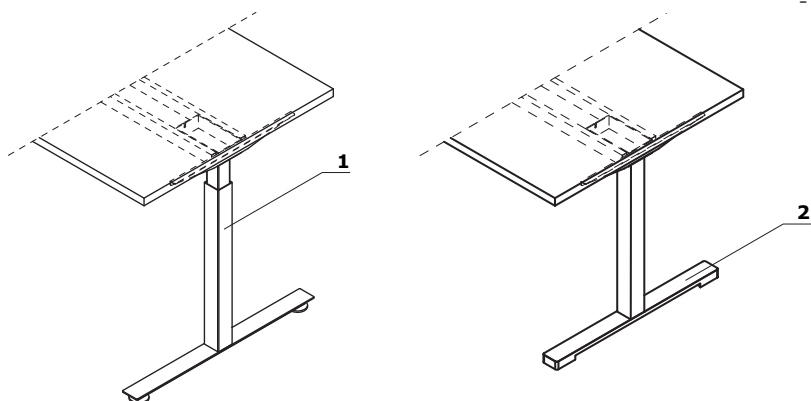
- 2. Przepust kablowy - 2 szt., Ø 80 mm
- 3. Mediabox M04H - 2xRJ45 (class E, cat. 6); + 1 x USB + 1 x HDMI + 4 x 230V, kolor: M009 - aluminium półmat
- 4. Mediabox M04 - 2xRJ45 (class E, cat. 6); + 1 x USB + 4 x 230V, kolor: M009 - aluminium półmat
- 5. Top access M05 - kolor: M009 - aluminium półmat
- 6. Wycięcie kablowe - szerokość otworu jest proporcjonalna do szerokości blatu

Wymiar blatu z wycięciem na przewody (mm)



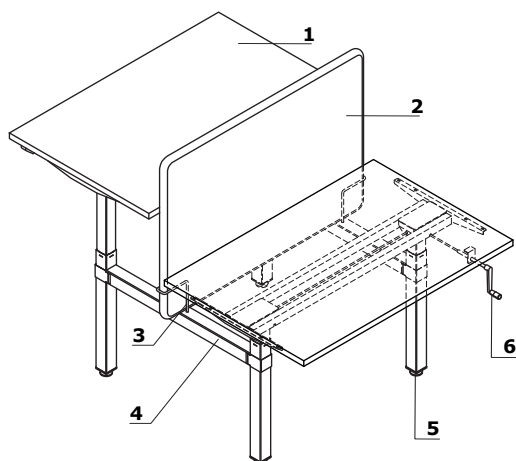
Stelaż

1. Ogi Drive z manualną regulacją wysokości - metal malowany proszkowo, 2 nakładane profile 50 × 50 mm i 60 × 60 mm, regulacja w zakresie 650-1000 mm
2. OPCJA Z DOPŁATĄ - stopa Yan T:
 - malowane proszkowo
 - aluminium polerowane



Stelaż na korbę - Ogi Drive

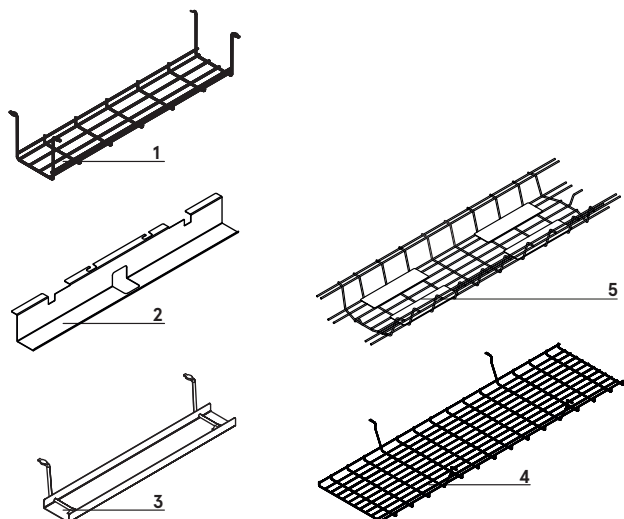
1. Blat - płyta melaminowana 28mm, obrzeża ABS
2. Panele ZD - klasa akustyczności "A", tkanina trudnozapałna, możliwość wpinania szpilek, zamek błyskawiczny, brak możliwości odpinania
3. Mocowanie - metal malowany proszkowo
4. Łącznik metalowy
5. Stopki - regulacja poziomu od wewnątrz w zakresie 5 mm
6. Korba - uchwyt chowany, kolor: czarny, płynna regulacja w zakresie 650-1000 mm, obrót 2,25 mm, profile 60 x 60 mm, 50 x 50 mm



UWAGI - Odstęp między blatami w biurku typu bench 90mm

Akcesoria

1. Szyna S69 - metal malowany proszkowo, kolor: 09-aluminium
2. Szyna do pojedynczego biurka (SG12, SG16) - metal malowany proszkowo, kolor: M009 - aluminium półmat
3. Szyna E64 - metal malowany proszkowo, kolor: M009 - aluminium półmat
4. Szyna do biurek typu bench (SG220, SG260) - drut stalowy Ø4 mm, malowany proszkowo, kolor: 09 - aluminium
5. Szyna do bench Ogi (SOD12, SOD14, SOD16, SOD18, SOD20) - metal malowany proszkowo, kolor: M009 - aluminium półmat



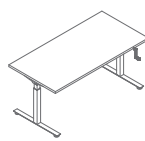
Biurka proste z regulacją wysokości na korbę, w zakresie 650-1000 mm – sit-sit



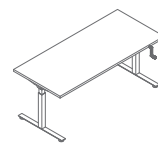
BOC02
1200 / 800 / 650-1000
43.4 kg



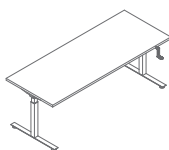
BOC03
1400 / 800 / 650-1000
46.4 kg



BOC04
1600 / 800 / 650-1000
49.4 kg

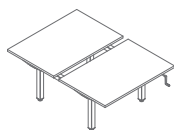


BOC05
1800 / 800 / 650-1000
52.4 kg

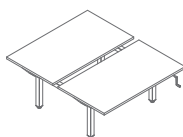


BOC06
2000 / 800 / 650-1000
66.3 kg

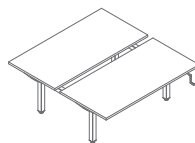
Biurka bench z regulacją wysokości na korbę, w zakresie 650-1000 mm – sit-sit



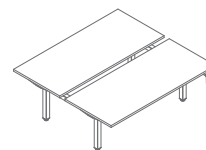
BOC20
1200 / 1690 / 650-1000
88.7 kg



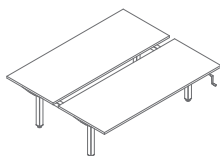
BOC30
1400 / 1690 / 650-1000
94.7 kg



BOC40
1600 / 1690 / 650-1000
100.7 kg



BOC50
1800 / 1690 / 650-1000
106.7 kg



BOC60
2000 / 1690 / 650-1000
112.7 kg

Blat



14 Buk



26 Aluminium
satinato



31 Dąb



39 Brzoza
polarna



67 Biały pastel



34 Kasztan



64 Kakao



106 Orzech
nizinny



154 Antracyt



08 Czarny

Przeloty kablowe



Aluminium



Biały



Czarny

Stelaż - metal



M009 Aluminium
półmat RAL9006



M015 Biały
półmat RAL9010



M154 Antracyt
półmat RAL7043



M115 Czarny
półmat RAL9005

Stopa Yan Drive - metal



M009 Aluminium
półmat RAL9006



M015 Biały
półmat RAL9010



M154 Antracyt
półmat RAL7043



M115 Czarny
półmat RAL9005



25 Aluminium
polerowane