

Ogi N opis techniczny



.mdd

Fabryka Mebli Biurowych MDD od wielu lat zajmuje czołowe miejsce wśród producentów w segmencie mebli biurowych.

O jakości naszych wyrobów świadczą zdobywane wyróżnienia oraz stale wzrastające zapotrzebowanie na oferowane przez nas produkty.

Realia dzisiejszego rynku wymagają ciągłego doskonalenia jakości na wszystkich szczeblach działalności nowoczesnej firmy. Dotyczy to w szczególności obsługi handlowej, marketingu, jakości produktu, a także jakości procesów przebiegających wewnątrz przedsiębiorstwa. MDD z pewnością należy do tych przedsiębiorstw, które dbają o realizację wyżej wymienionych warunków będących podstawą sukcesu ekonomicznego firmy.

Stale inwestycje w istniejący park maszynowy, optymalizacja systemów zarządzania oraz rozbudowa powierzchni hal produkcyjnych pozwalają zminimalizować czas potrzebny na wyprodukowanie gotowego produktu o najwyższej jakości.

Potwierdzeniem długoletniego doświadczenia w zakresie produkcji mebli biurowych jest lista referencyjna firm i instytucji, które doceniły naszą sprawność funkcjonowania i kompleksową obsługę.

Jednym z naszych głównych priorytetów jest dbałość o środowisko naturalne.

Stale inwestujemy w nowoczesny i energooszczędny sprzęt oraz kładziemy nacisk na segregację odpadów przemysłowych. MDD posiada liczne certyfikaty, potwierdzające wyjątkową dbałość i zaangażowanie w utylizację odpadów. Dbamy, aby wszystkie wykorzystywane przez nas surowce były przyjazne środowisku, dlatego też możemy się cieszyć wysokim współczynnikiem recyklingu naszych produktów, który kształtuje się na poziomie 95%.



Informacje ogólne:

Gwarancja:

Produkty MDD - **2 lata**
(meble montowane przez MDD
- **5 lat**)

Komponenty elektryczne oraz
tkaniny - **2 lata**.

Certyfikat - płyta melaminowana:



Montaż:

Produkt dostarczany w elementach

Pakowanie:

karton

Zgodność z normami:

PN-EN 527-2:2017-02

Gęstości płyt:

12 mm - 690 - 750 kg/m³

18 mm - 650 - 690 kg/m³

28 mm - 610 - 630 kg/m³

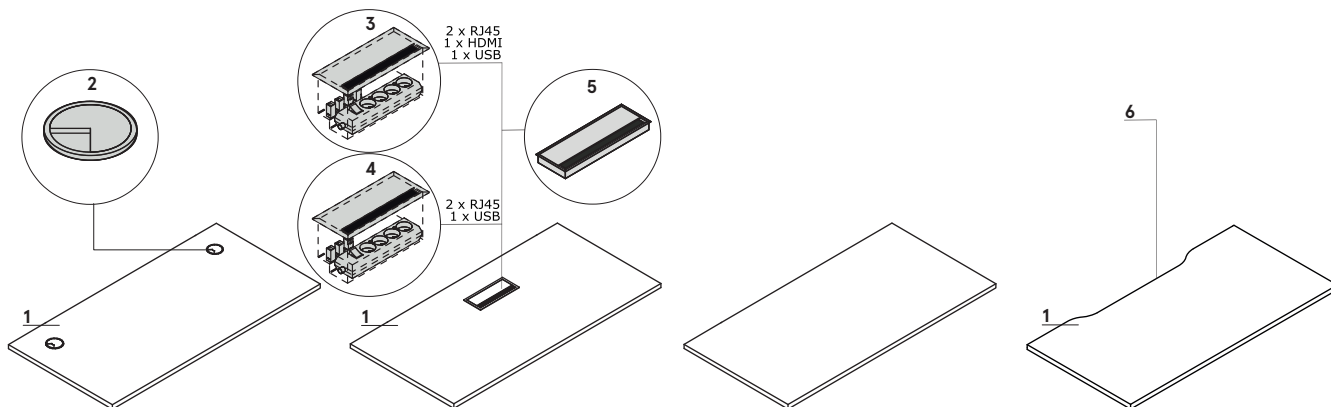
36 mm - 610 - 630 kg/m³

Blaty biurek Ogi

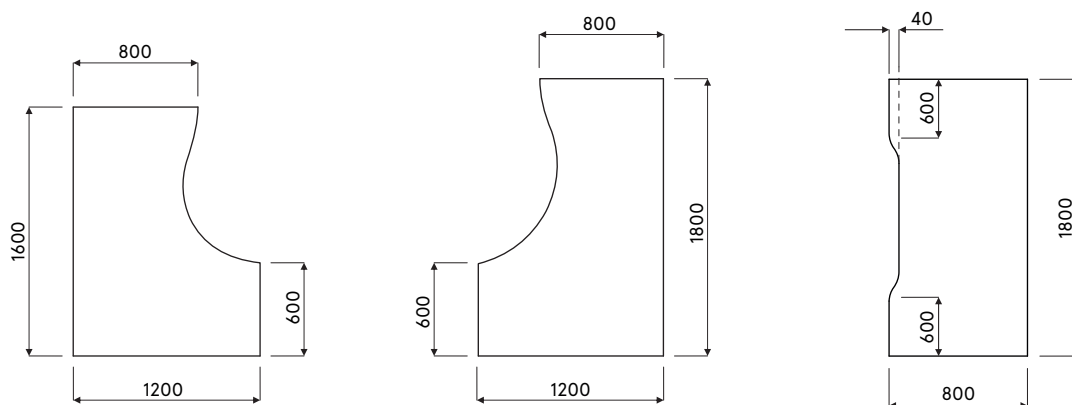
1. Blat - płyta melaminowana 28 mm, obrzeża ABS

OPCJE Z DOPLATĄ:

- 2. Przepust kablowy - 2 szt., Ø 80 mm
- 3. Mediabox M04H - 2xRJ45 (class E, cat. 6); + 1 x USB + 1 x HDMI + 4 x 230V, kolor: M009 - aluminium półmat
- 4. Mediabox M04 - 2xRJ45 (class E, cat. 6); + 1 x USB + 4 x 230V, kolor: M009 - aluminium półmat
- 5. Top access M05 - kolor: M009 - aluminium półmat
- 6. Wycięcie kablowe - szerokość otworu jest proporcjonalna do szerokości blatu

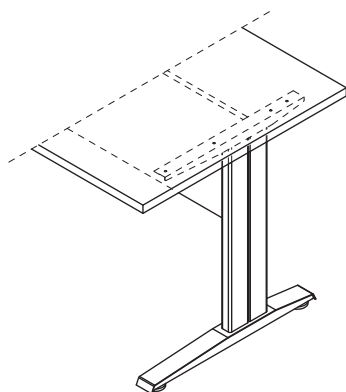


Wymiar blatu z wycięciem na przewody (mm)



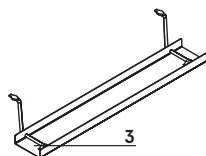
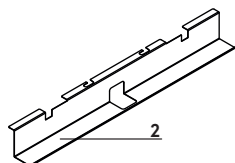
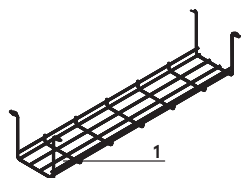
Stelaż

Ogi N : metal malowany proszkowo, kolumna 642x149x36 mm,
stopa 647x60 mm, pionowe prowadzenie okablowania,
łączyna - płyta melaminowana 18 mm



Akcesoria

1. Szyna S69 - metal malowany proszkowo, kolor: 09-aluminium
2. Szyna do pojedynczego biurka (SG12, SG16) - metal malowany proszkowo, kolor: M009 - aluminium półmat
3. Szyna E64 - metal malowany proszkowo, kolor: M009 - aluminium półmat

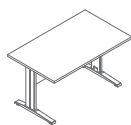


Ogi N	Data sporządzenia 07.08.2019	Dane zawarte w niniejszym dokumencie ważne są w dniu przygotowania. Zmiana produktu, jeśli nie wpływa na podstawowe cechy, nie wymaga systematycznej aktualizacji dokumentu.	strona 4/6
			opis techniczny

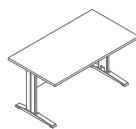
Biurka proste



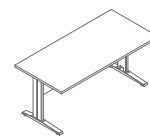
BNG02
1200 / 800 / 740
32.6 kg



BNG03
1400 / 800 / 740
36.9 kg



BNG04
1600 / 800 / 740
41.8 kg

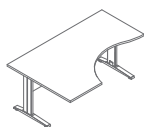


BNG05
1800 / 800 / 740
45.2 kg

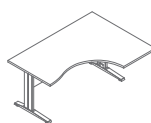
Biurka kształtowe



BNG10
1600 / 1200 / 740
45.8 kg



BNG17
1800 / 1200 / 740
52.8 kg



BNG11
1600 / 1200 / 740
45.8 kg



BNG18
1800 / 1200 / 740
52.8 kg

Blat



14 Buk *



26 Aluminium satinato



31 Dąb *



39 Brzoza polarna *



67 Biały pastel



34 Kasztan *



64 Kakao *



106 Orzech nizinny *



154 Antracyt



08 Czarny

Przeloty kablowe



Aluminium



Biały



Czarny

Stelaż - metal



M009 Aluminium półmat RAL9006



M015 Biały półmat RAL9010



M154 Antracyt półmat RAL7043



M115 Czarny półmat RAL9005

* korpus - II grupa cenowa