

# Ogi Yr opis techniczny



.mdd

## Fabryka Mebli Biurowych MDD od wielu lat zajmuje czołowe miejsce wśród producentów w segmencie mebli biurowych.

O jakości naszych wyrobów świadczą zdobywane wyróżnienia oraz stale wzrastające zapotrzebowanie na oferowane przez nas produkty.

Realia dzisiejszego rynku wymagają ciągłego doskonalenia jakości na wszystkich szczeblach działalności nowoczesnej firmy. Dotyczy to w szczególności obsługi handlowej, marketingu, jakości produktu, a także jakości procesów przebiegających wewnątrz przedsiębiorstwa. MDD z pewnością należy do tych przedsiębiorstw, które dbają o realizację wyżej wymienionych warunków będących podstawą sukcesu ekonomicznego firmy.

Stale inwestycje w istniejący park maszynowy, optymalizacja systemów zarządzania oraz rozbudowa powierzchni hal produkcyjnych pozwalają zminimalizować czas potrzebny na wyprodukowanie gotowego produktu o najwyższej jakości.

## Potwierdzeniem długoletniego doświadczenia w zakresie produkcji mebli biurowych jest lista referencyjna firm i instytucji, które doceniły naszą sprawność funkcjonowania i kompleksową obsługę.

### Jednym z naszych głównych priorytetów jest dbałość o środowisko naturalne.

Stale inwestujemy w nowoczesny i energooszczędny sprzęt oraz kładziemy nacisk na segregację odpadów przemysłowych. MDD posiada liczne certyfikaty, potwierdzające wyjątkową dbałość i zaangażowanie w utylizację odpadów. Dbamy, aby wszystkie wykorzystywane przez nas surowce były przyjazne środowisku, dlatego też możemy się cieszyć wysokim współczynnikiem recyklingu naszych produktów, który kształtuje się na poziomie 95%.



## Informacje ogólne:

### Gwarancja:

Produkty MDD - **2 lata**  
(meble montowane przez MDD  
- **5 lat**)

Komponenty elektryczne oraz  
tkaniny - **2 lata**.

### Certyfikat - płyta melaminowana:



### Montaż:

Produkt dostarczany w elementach

### Pakowanie:

karton

### Zgodność z normami:

PN-EN 527-2:2017-02

### Gęstości płyt:

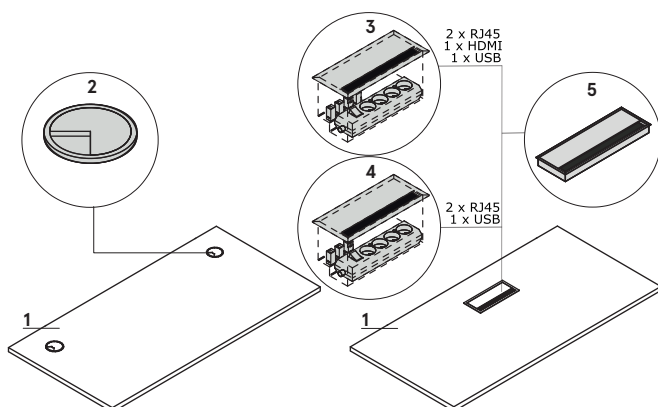
12 mm - 690 - 750 kg/m<sup>3</sup>

18 mm - 650 - 690 kg/m<sup>3</sup>

28 mm - 610 - 630 kg/m<sup>3</sup>

36 mm - 610 - 630 kg/m<sup>3</sup>

## Blaty biurek Ogi



1. Blat - płyta melaminowana 28 mm, obrzeża ABS

**OPCJE Z DOPLATĄ:**

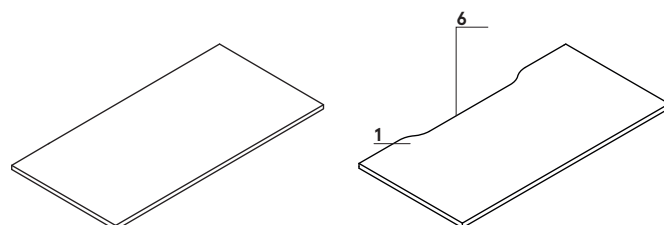
2. Przepust kablowy - 2 szt., Ø 80 mm

3. Mediabox M04H - 2xRJ45 (class E, cat. 6); + 1 x USB + 1 x HDMI + 4 x 230V, kolor: M009 - aluminium półmat

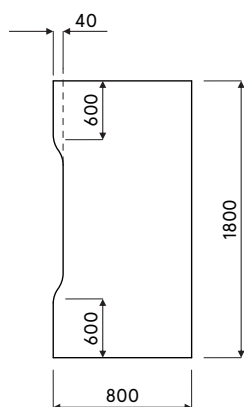
4. Mediabox M04 - 2xRJ45 (class E, cat. 6); + 1 x USB + 4 x 230V, kolor: M009 - aluminium półmat

5. Top access M05 - kolor: M009 - aluminium półmat

6. Wycięcie kablowe - szerokość otworu jest proporcjonalna do szerokości blatu



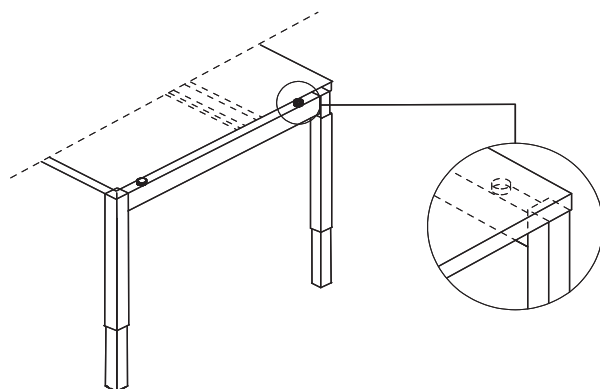
### Wymiar blatu z wycięciem na przewody (mm)



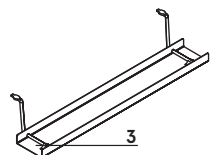
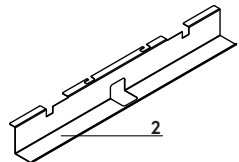
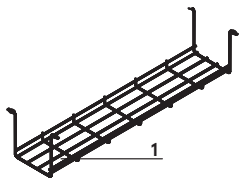
## Stelaż

Ogi Y z regulacją wysokości: metal malowany proszkowo,

2 nakładane profile 30x30 i 40x40 mm, regulacja w zakresie 640 - 860 mm, skokowo co 20 mm



## Akcesoria



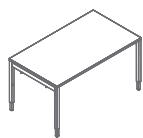
1. Szyna S69 - metal malowany proszkowo, kolor: O9-aluminium
2. Szyna do pojedynczego biurka (SG12, SG16) - metal malowany proszkowo, kolor: M009 - aluminium półmat
3. Szyna E64 - metal malowany proszkowo, kolor: M009 - aluminium półmat

Ogi Yr	Data sporządzenia 19.11.2019	Dane zawarte w niniejszym dokumencie ważne są w dniu przygotowania. Zmiana produktu, jeśli nie wpływa na podstawowe cechy, nie wymaga systematycznej aktualizacji dokumentu.	strona 4/6
			opis techniczny

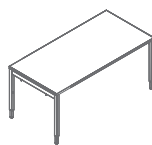
---

**Biurka z manualną regulacją wysokości**

**BOY02R**  
1200 / 800 / 640-860  
39.6 kg



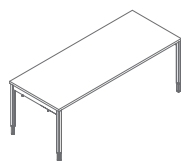
**BOY03R**  
1400 / 800 / 640-860  
40.1 kg



**BOY04R**  
1600 / 800 / 640-860  
40.7 kg



**BOY05R**  
1800 / 800 / 640-860  
43.8 kg



**BOY06R**  
2000 / 800 / 640-860  
50.1 kg

**Blat, wieniec górny i dolny, korpus, front**

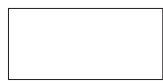


14 Buk \*

26 Aluminium satinato

31 Dąb \*

39 Brzoza polarna \*



67 Biały pastel



34 Kasztan \*



64 Kakao \*



106 Orzech nizinny \*



154 Antracyt



08 Czarny

**Przeloty kablowe**



Aluminium



Biały



Czarny

**Stelaż - metal**



M009 Aluminium półmat RAL9006



M015 Biały półmat RAL9010



M154 Antracyt półmat RAL7043



M115 Czarny półmat RAL9005

\* korpus - II grupa cenowa