

Stół z elektryczną regulacją wysokości opis techniczny



.mdd

Fabryka Mebli Biurowych MDD od wielu lat zajmuje czołowe miejsce wśród producentów w segmencie mebli biurowych.

O jakości naszych wyrobów świadczą zdobywane wyróżnienia oraz stale wzrastające zapotrzebowanie na oferowane przez nas produkty.

Realia dzisiejszego rynku wymagają ciągłego doskonalenia jakości na wszystkich szczeblach działalności nowoczesnej firmy. Dotyczy to w szczególności obsługi handlowej, marketingu, jakości produktu, a także jakości procesów przebiegających wewnątrz przedsiębiorstwa. MDD z pewnością należy do tych przedsiębiorstw, które dbają o realizację wyżej wymienionych warunków będących podstawą sukcesu ekonomicznego firmy.

Stale inwestycje w istniejący park maszynowy, optymalizacja systemów zarządzania oraz rozbudowa powierzchni hal produkcyjnych pozwalają zminimalizować czas potrzebny na wyprodukowanie gotowego produktu o najwyższej jakości.

Potwierdzeniem długoletniego doświadczenia w zakresie produkcji mebli biurowych jest lista referencyjna firm i instytucji, które doceniły naszą sprawność funkcjonowania i kompleksową obsługę.

Jednym z naszych głównych priorytetów jest dbałość o środowisko naturalne.

Stale inwestujemy w nowoczesny i energooszczędny sprzęt oraz kładziemy nacisk na segregację odpadów przemysłowych. MDD posiada liczne certyfikaty, potwierdzające wyjątkową dbałość i zaangażowanie w utylizację odpadów. Dbamy, aby wszystkie wykorzystywane przez nas surowce były przyjazne środowisku, dlatego też możemy się cieszyć wysokim współczynnikiem recyklingu naszych produktów, który kształtuje się na poziomie 95%.



Informacje ogólne:

Gwarancja:

Produkty MDD - **2 lata**
(meble montowane przez MDD
- **5 lat**)

Komponenty elektryczne oraz
tkaniny - **2 lata**.

Gęstości płyt:

12 mm - 690 - 750 kg/m³
18 mm - 650 - 690 kg/m³
28 mm - 610 - 630 kg/m³
36 mm - 610 - 630 kg/m³

Certyfikat - płyta melaminowana:



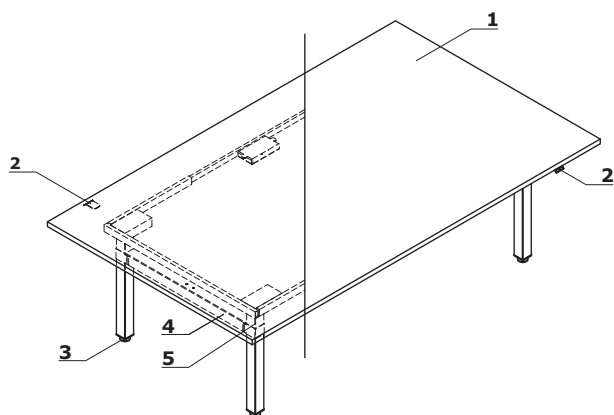
Montaż:

Produkt dostarczany w elementach

Pakowanie:

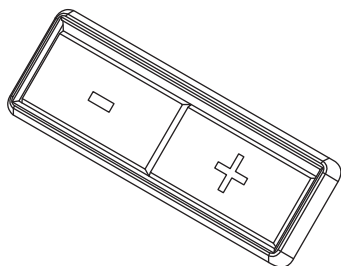
karton, wąż siatkowy

Stół konferencyjny z elektryczną regulacją wysokości

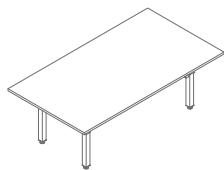


1. **Błat** - płyta melaminowana 28 mm, obrzeża ABS
2. **Panel sterowania** - 2 szt./ stół
3. **Stopki** - regulacja poziomu w zakresie 5 mm
4. **Łącznik metalowy**
5. **Stelaż elektryczny** - metal malowany proszkowo, udźwig 100 kg, kolumna teleskopowa:
 - zakres regulacji 650–1300 mm - kolumna teleskopowa - 3 profile
 - zakres regulacji 700–1200 mm - kolumna teleskopowa - 2 profile

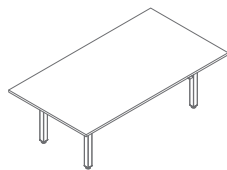
Panel sterowania



1. **Specyfikacja techniczna stelaża:**
 - **Podnoszenie** - 40 mm/s Super Soft - Start - Stop
 - **Napęd** - 2 silniki z synchronizacją, sterowane przez mikroprocesor z zabezpieczeniem przed przeciążeniem, termiczny czujnik pracy silnika
 - **Poziom hałasu** - < 48dB
 - **Zabezpieczenie** - system antykolizyjny
 - **Panel sterujący** - płynna regulacja wysokości, OPCJA - regulacja z pamięcią 4 wysokości
 - **Normy** - ISO 21016, EN 527-2, EN 527-3
 - **Dyrektywy** - 206/95EC, UI508 1999, UL. 1004 R7 06, WE DC 2004/108WE
 - **Zasilanie** - 230V, moc 300W, zużycie w trybie Stand - by 0.3W

Stół konferencyjny z elektryczną regulacją wysokości**BOD622**

2200 / 1200 / 1300-650
99.26 kg

**BOD522**

2200 / 1200 / 1200-700
94.2 kg

Stół z elektryczną regulacją wysokości	Data sporządzenia 16.10.2019	Dane zawarte w niniejszym dokumencie ważne są w dniu przygotowania. Zmiana produktu, jeśli nie wpływa na podstawowe cechy, nie wymaga systematycznej aktualizacji dokumentu.	strona 4/5
			produkty

Blat

14 Buk

26 Aluminium
satinato

31 Dąb



34 Kasztan

39 Brzoza
polarna

64 Kakao



67 Biały pastel

106 Orzech
nizinny

154 Antracyt



08 Czarny

StelażM009 Aluminium
półmat RAL9006M015 Biały
półmat RAL9010M154 Antracyt
półmat RAL7043M115 Czarny
półmat RAL9005