

# Stół składany - PFT opis techniczny



.mdd

## Fabryka Mebli Biurowych MDD od wielu lat zajmuje czołowe miejsce wśród producentów w segmencie mebli biurowych.

O jakości naszych wyrobów świadczą zdobywane wyróżnienia oraz stale wzrastające zapotrzebowanie na oferowane przez nas produkty.

Realia dzisiejszego rynku wymagają ciągłego doskonalenia jakości na wszystkich szczeblach działalności nowoczesnej firmy. Dotyczy to w szczególności obsługi handlowej, marketingu, jakości produktu, a także jakości procesów przebiegających wewnątrz przedsiębiorstwa. MDD z pewnością należy do tych przedsiębiorstw, które dbają o realizację wyżej wymienionych warunków będących podstawą sukcesu ekonomicznego firmy.

Stale inwestycje w istniejący park maszynowy, optymalizacja systemów zarządzania oraz rozbudowa powierzchni hal produkcyjnych pozwalają zminimalizować czas potrzebny na wyprodukowanie gotowego produktu o najwyższej jakości.

## Potwierdzeniem długoletniego doświadczenia w zakresie produkcji mebli biurowych jest lista referencyjna firm i instytucji, które doceniły naszą sprawność funkcjonowania i kompleksową obsługę.

### Jednym z naszych głównych priorytetów jest dbałość o środowisko naturalne.

Stale inwestujemy w nowoczesny i energooszczędny sprzęt oraz kładziemy nacisk na segregację odpadów przemysłowych. MDD posiada liczne certyfikaty, potwierdzające wyjątkową dbałość i zaangażowanie w utylizację odpadów. Dbamy, aby wszystkie wykorzystywane przez nas surowce były przyjazne środowisku, dlatego też możemy się cieszyć wysokim współczynnikiem recyklingu naszych produktów, który kształtuje się na poziomie 95%.



## Informacje ogólne:

### Gwarancja:

Produkty MDD - **2 lata**  
(meble montowane przez MDD  
- **5 lat**)  
Komponenty elektryczne oraz  
tkaniny - **2 lata**.

### Gęstości płyt:

12 mm - 690 - 750 kg/m<sup>3</sup>  
18 mm - 650 - 690 kg/m<sup>3</sup>  
28 mm - 610 - 630 kg/m<sup>3</sup>  
36 mm - 610 - 630 kg/m<sup>3</sup>

### Certyfikat - płyta melaminowana:



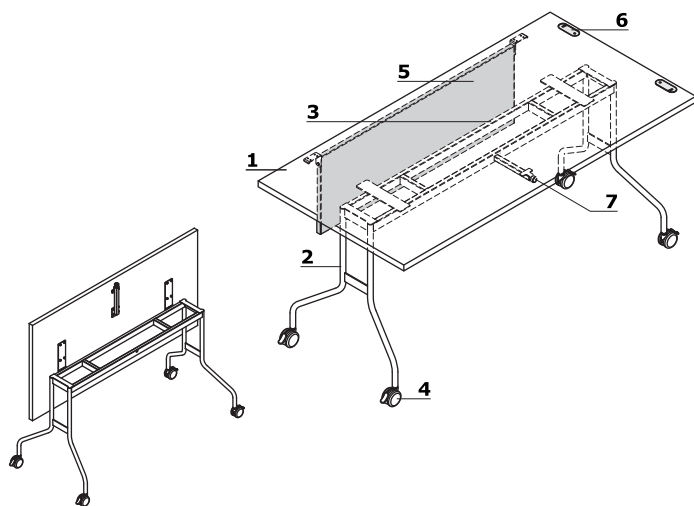
### Montaż:

Produkt dostarczany w elementach

### Pakowanie:

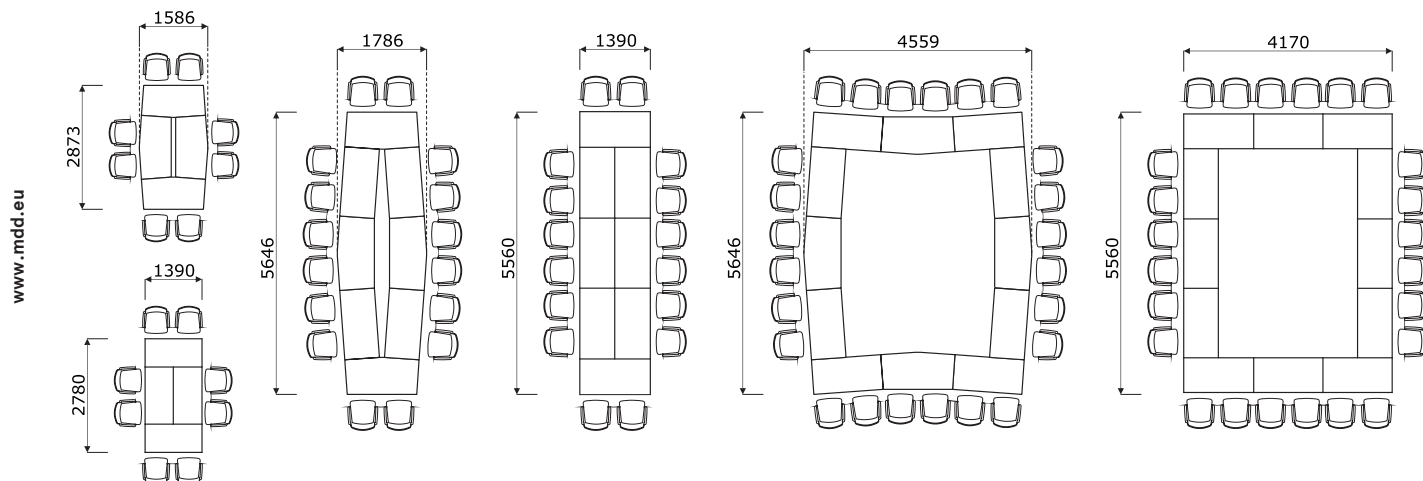
karton

## Stół składany - PFT

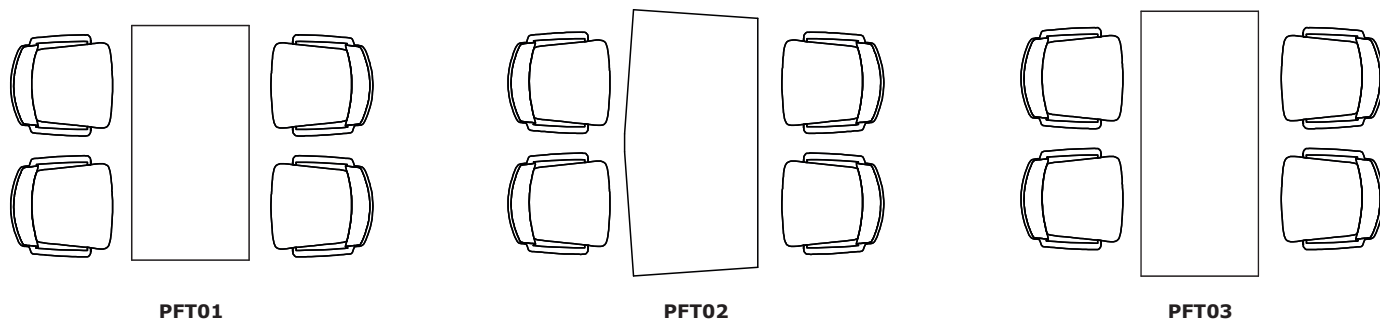


1. **Blat** - płyta melaminowana 28 mm, obrzeża ABS
2. **Noga** - metal malowany proszkowo, profil  $\varnothing 22$  mm
3. **Szyna** - metal malowany proszkowo, kolor: M009 - aluminium półmat, profil 40x20 mm
4. **Kółka z hamulcem** -  $\varnothing 65$  mm
5. **Opcjonalna osłona płytowa US92** - płyta melaminowana 18 mm, zamawiana jako oddzielny element
6. **Zaczep** - do łączenia stołów
7. **Zatrząsk blokujący**

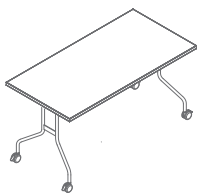
## Przykładowe konfiguracje



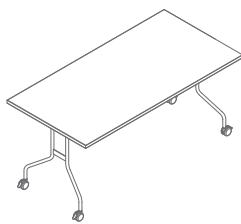
## Rozmieszczenie krzeseł



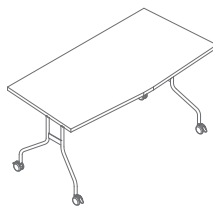
## Stół składany



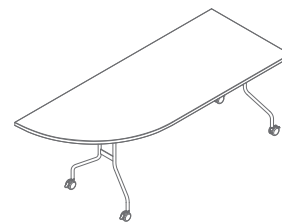
**PFT01**  
1390 / 695 / 740  
30.3 kg



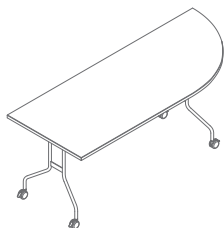
**PFT03**  
1600 / 800 / 740  
35.3 kg



**PFT02**  
1486 / 743 / 740  
33.3 kg



**PFT04**  
2000 / 800 / 740  
41.3 kg

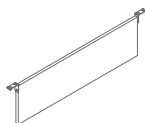


**PFT05**  
2000 / 800 / 740  
41.3 kg

## Ośłona przednia płytowa



**US92**  
925 / 18 / 320  
3.5 kg



**US93**  
1135 / 18 / 320  
35.3 kg

**Blat**

14 Buk

26 Aluminium  
satinato

31 Dąb



34 Kasztan

39 Brzoza  
polarna

64 Kakao



67 Biały pastel

106 Orzech  
nizinny

154 Antracyt



08 Czarny

**Stelaż**M009 Aluminium  
półmat RAL9006M015 Biały  
półmat RAL9010M154 Antracyt  
półmat RAL7043M115 Czarny  
półmat RAL9005