

# Stoły i stoliki - noga Ogi A opis techniczny



.mdd

## Fabryka Mebli Biurowych MDD od wielu lat zajmuje czołowe miejsce wśród producentów w segmencie mebli biurowych.

O jakości naszych wyrobów świadczą zdobywane wyróżnienia oraz stale wzrastające zapotrzebowanie na oferowane przez nas produkty.

Realia dzisiejszego rynku wymagają ciągłego doskonalenia jakości na wszystkich szczeblach działalności nowoczesnej firmy. Dotyczy to w szczególności obsługi handlowej, marketingu, jakości produktu, a także jakości procesów przebiegających wewnątrz przedsiębiorstwa. MDD z pewnością należy do tych przedsiębiorstw, które dbają o realizację wyżej wymienionych warunków będących podstawą sukcesu ekonomicznego firmy.

Stale inwestycje w istniejący park maszynowy, optymalizacja systemów zarządzania oraz rozbudowa powierzchni hal produkcyjnych pozwalają zminimalizować czas potrzebny na wyprodukowanie gotowego produktu o najwyższej jakości.

## Potwierdzeniem długoletniego doświadczenia w zakresie produkcji mebli biurowych jest lista referencyjna firm i instytucji, które doceniły naszą sprawność funkcjonowania i kompleksową obsługę.

### Jednym z naszych głównych priorytetów jest dbałość o środowisko naturalne.

Stale inwestujemy w nowoczesny i energooszczędny sprzęt oraz kładziemy nacisk na segregację odpadów przemysłowych. MDD posiada liczne certyfikaty, potwierdzające wyjątkową dbałość i zaangażowanie w utylizację odpadów. Dbamy, aby wszystkie wykorzystywane przez nas surowce były przyjazne środowisku, dlatego też możemy się cieszyć wysokim współczynnikiem recyklingu naszych produktów, który kształtuje się na poziomie 95%.



## Informacje ogólne:

### Gwarancja:

Produkty MDD - **2 lata**  
(meble montowane przez MDD  
- **5 lat**)

Komponenty elektryczne oraz  
tkaniny - **2 lata**.

### Certyfikat - płyta melaminowana:



### Montaż:

Produkt dostarczany w elementach

### Pakowanie:

karton, wąż siatkowy

### Zgodność z normami:

PN-EN 15372:2010

### Gęstości płyt:

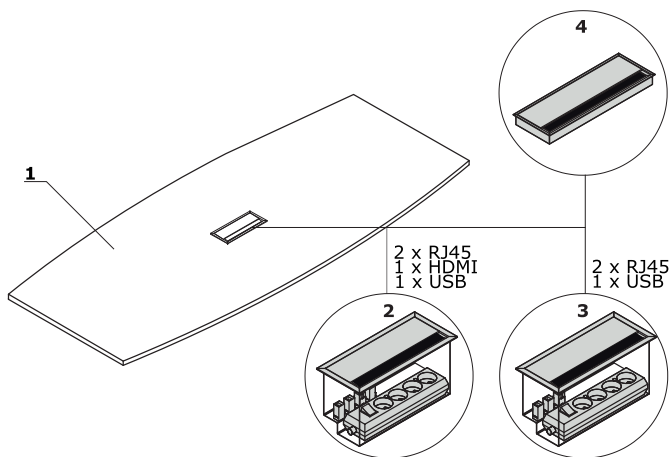
12 mm - 690 - 750 kg/m<sup>3</sup>

18 mm - 650 - 690 kg/m<sup>3</sup>

28 mm - 610 - 630 kg/m<sup>3</sup>

36 mm - 610 - 630 kg/m<sup>3</sup>

## Blat



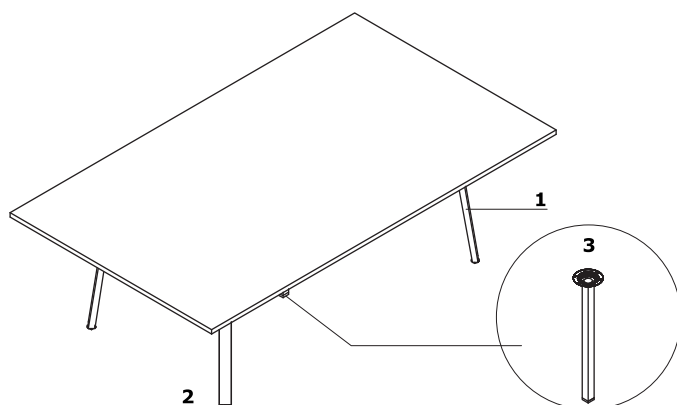
1. Blat - płyta melaminowana 28 mm, obrzeża ABS

**OPCJE Z DOPLATĄ:**

2. Mediabox M04H - 2xRJ45 (class E, cat. 6); + 1 x USB + 1 x HDMI + 4 x 230V, kolor: M009 - aluminium półmat
3. Mediabox M04 - 2xRJ45 (class E, cat. 6); + 1 x USB + 4 x 230V, kolor: M009 - aluminium półmat
4. Top access M05 - kolor: M009 - aluminium półmat

## Stelaż - stoliki i stoły konferencyjne Ogi A

1. Noga - metal malowany proszkowo, profil 60x30 mm
2. Regulator poziomu - regulacja w zakresie 5 mm
3. Noga podpierająca NG41 - metal malowany proszkowo



## Stoliki i stoły konferencyjne - noga Ogi A



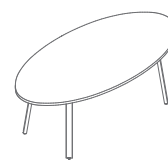
**PLF80**  
800 / 800 / 740  
17 kg



**PLF10**  
1000 / 1000 / 740  
24 kg



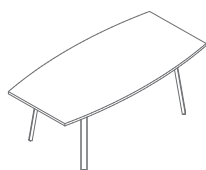
**PLF11**  
1200 / 1200 / 740  
28 kg



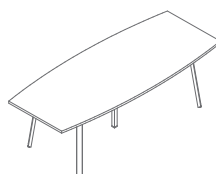
**PLF12E**  
2000 / 1000 / 740  
42 kg



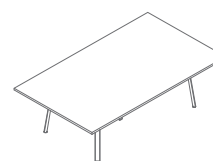
**PLF81**  
800 / 800 / 740  
20 kg



**PLF12P**  
2000 / 800-1000 / 740  
43 kg



**PLF24**  
2400 / 800-1000 / 740  
50 kg



**PLF25**  
2400 / 1400 / 740  
73 kg



**PLF14P**  
1400 / 800-1100 / 740  
41.7 kg



**PLF14S**  
1400 / 1100 / 740  
39.9 kg



**PLF14L**  
1400 / 800-1100 / 740  
30.2 kg

## Stoliki niskie - noga Ogi A



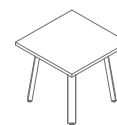
**PLF82**  
800 / 800 / 550  
15.5 kg



**PLF60**  
600 / 600 / 550  
11 kg



**PLF83**  
800 / 800 / 550  
18 kg



**PLF61**  
600 / 600 / 550  
13 kg

Stoliki niskie - noga Ogi A



PLF17

1200 / 700 / 550

21.5 kg

<b>Stoliki i stoły - noga Ogi A</b>	Data sporządzenia 21.10.2019	Dane zawarte w niniejszym dokumencie ważne są w dniu przygotowania. Zmiana produktu, jeśli nie wpływa na podstawowe cechy, nie wymaga systematycznej aktualizacji dokumentu.	strona 5/6
			<b>produkty</b>

**Blat**

14 Buk

26 Aluminium  
satinato

31 Dąb



34 Kasztan

39 Brzoza  
polarna

64 Kakao



67 Biały pastel

106 Orzech  
nizinny

154 Antracyt



08 Czarny

**Stelaż**M009 Aluminium  
półmat RAL9006M015 Biały  
półmat RAL9010M154 Antracyt  
półmat RAL7043M115 Czarny  
półmat RAL9005