

# Stoły i stoliki - noga talerzowa opis techniczny



.mdd

## Fabryka Mebli Biurowych MDD od wielu lat zajmuje czołowe miejsce wśród producentów w segmencie mebli biurowych.

O jakości naszych wyrobów świadczą zdobywane wyróżnienia oraz stale wzrastające zapotrzebowanie na oferowane przez nas produkty.

Realia dzisiejszego rynku wymagają ciągłego doskonalenia jakości na wszystkich szczeblach działalności nowoczesnej firmy. Dotyczy to w szczególności obsługi handlowej, marketingu, jakości produktu, a także jakości procesów przebiegających wewnątrz przedsiębiorstwa. MDD z pewnością należy do tych przedsiębiorstw, które dbają o realizację wyżej wymienionych warunków będących podstawą sukcesu ekonomicznego firmy.

Stale inwestycje w istniejący park maszynowy, optymalizacja systemów zarządzania oraz rozbudowa powierzchni hal produkcyjnych pozwalają zminimalizować czas potrzebny na wyprodukowanie gotowego produktu o najwyższej jakości.

## Potwierdzeniem długoletniego doświadczenia w zakresie produkcji mebli biurowych jest lista referencyjna firm i instytucji, które doceniły naszą sprawność funkcjonowania i kompleksową obsługę.

### Jednym z naszych głównych priorytetów jest dbałość o środowisko naturalne.

Stale inwestujemy w nowoczesny i energooszczędny sprzęt oraz kładziemy nacisk na segregację odpadów przemysłowych. MDD posiada liczne certyfikaty, potwierdzające wyjątkową dbałość i zaangażowanie w utylizację odpadów. Dbamy, aby wszystkie wykorzystywane przez nas surowce były przyjazne środowisku, dlatego też możemy się cieszyć wysokim współczynnikiem recyklingu naszych produktów, który kształtuje się na poziomie 95%.



## Informacje ogólne:

### Gwarancja:

Produkty MDD - **2 lata**  
(meble montowane przez MDD  
- **5 lat**)

Komponenty elektryczne oraz  
tkaniny - **2 lata**.

### Gęstości płyt:

12 mm - 690 - 750 kg/m<sup>3</sup>  
18 mm - 650 - 690 kg/m<sup>3</sup>  
28 mm - 610 - 630 kg/m<sup>3</sup>  
36 mm - 610 - 630 kg/m<sup>3</sup>

### Certyfikat - płyta melaminowana:



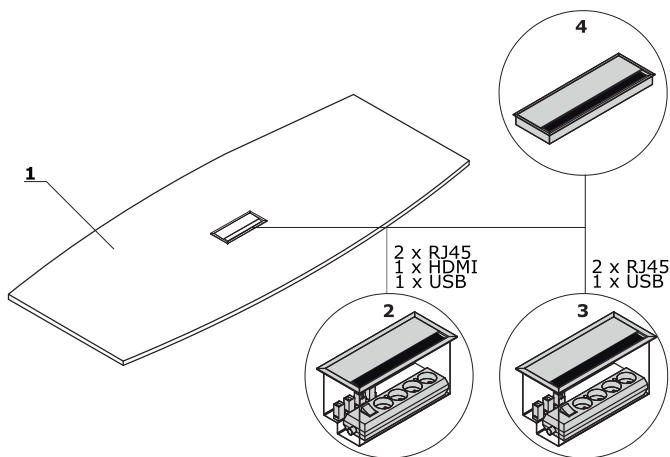
### Montaż:

Produkt dostarczany w elementach

### Pakowanie:

karton, wąż siatkowy

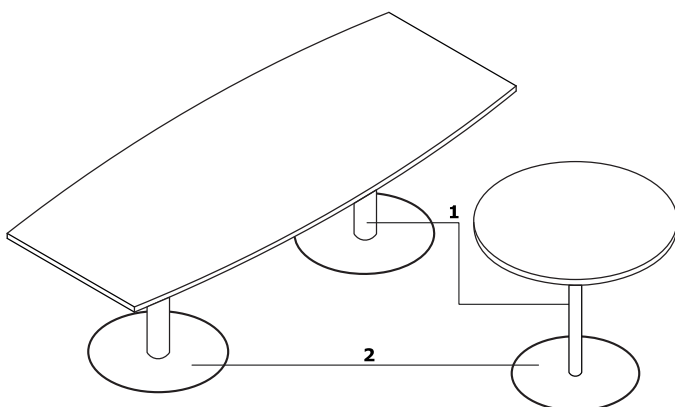
**Blat**



1. **Blat** - płyta melaminowana 28 mm, obrzeża ABS
- OPCJE Z DOPLATĄ:**
2. **Mediabox M04H** - 2xRJ45 (class E, cat. 6); + 1 x USB + 1 x HDMI + 4 x 230V, kolor: M009 - aluminium półmat
3. **Mediabox M04** - 2xRJ45 (class E, cat. 6); + 1 x USB + 4 x 230V, kolor: M009 - aluminium półmat
4. **Top access M05** - kolor: M009 - aluminium półmat

**Stelaż - stoliki i stoły konferencyjne z nogą talerzową**

1. **Kolumna** - metal malowany proszkowo
2. **Talerz** - stal nierdzewna



Stoliki i stoły konferencyjne - noga talerzowa



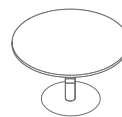
**ST06**  
650 / 1000 / 730  
40 kg



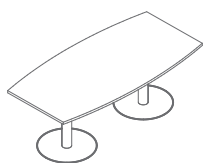
**ST08**  
800 / 800 / 730  
32 kg



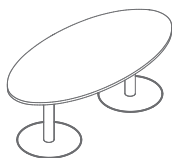
**ST10**  
1000 / 1000 / 730  
45 kg



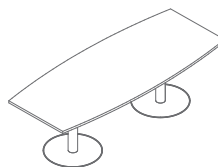
**ST12**  
1200 / 1200 / 730  
55 kg



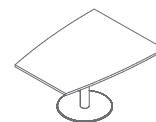
**ST12P**  
2000 / 800-1000 / 730  
93 kg



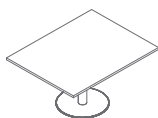
**ST12E**  
2000 / 1000 / 730  
92 kg



**ST24**  
2400 / 800-1000 / 730  
98 kg



**ST14**  
1400 / 800-1100 / 730  
55.4 kg



**ST14S**  
1400 / 1100 / 730  
57.6 kg



**PS80**  
800 / 800 / 1100  
23 kg



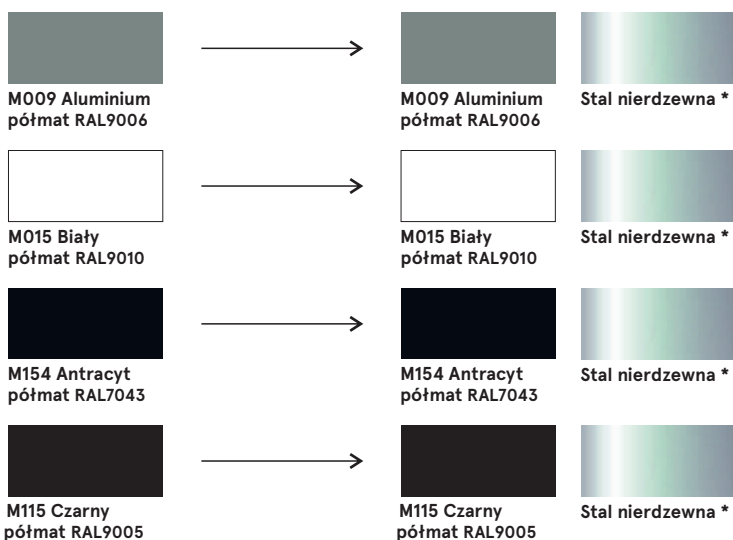
**PS2**  
550 / 550 / 643  
14 kg

## Blat



## Stelaż

## Stopa talerzowa



\* opcja z dopłatą