

Stoły wysokie PSD opis techniczny



.mdd

Fabryka Mebli Biurowych MDD od wielu lat zajmuje czołowe miejsce wśród producentów w segmencie mebli biurowych.

O jakości naszych wyrobów świadczą zdobywane wyróżnienia oraz stale wzrastające zapotrzebowanie na oferowane przez nas produkty.

Realia dzisiejszego rynku wymagają ciągłego doskonalenia jakości na wszystkich szczeblach działalności nowoczesnej firmy. Dotyczy to w szczególności obsługi handlowej, marketingu, jakości produktu, a także jakości procesów przebiegających wewnątrz przedsiębiorstwa. MDD z pewnością należy do tych przedsiębiorstw, które dbają o realizację wyżej wymienionych warunków będących podstawą sukcesu ekonomicznego firmy.

Stale inwestycje w istniejący park maszynowy, optymalizacja systemów zarządzania oraz rozbudowa powierzchni hal produkcyjnych pozwalają zminimalizować czas potrzebny na wyprodukowanie gotowego produktu o najwyższej jakości.

Potwierdzeniem długoletniego doświadczenia w zakresie produkcji mebli biurowych jest lista referencyjna firm i instytucji, które doceniły naszą sprawność funkcjonowania i kompleksową obsługę.

Jednym z naszych głównych priorytetów jest dbałość o środowisko naturalne.

Stale inwestujemy w nowoczesny i energooszczędny sprzęt oraz kładziemy nacisk na segregację odpadów przemysłowych. MDD posiada liczne certyfikaty, potwierdzające wyjątkową dbałość i zaangażowanie w utylizację odpadów. Dbamy, aby wszystkie wykorzystywane przez nas surowce były przyjazne środowisku, dlatego też możemy się cieszyć wysokim współczynnikiem recyklingu naszych produktów, który kształtuje się na poziomie 95%.



Informacje ogólne:

Gwarancja:

Produkty MDD - **2 lata**
(meble montowane przez MDD
- **5 lat**)
Komponenty elektryczne oraz
tkaniny - **2 lata**.

Gęstości płyt:

12 mm - 690 - 750 kg/m³
18 mm - 650 - 690 kg/m³
28 mm - 610 - 630 kg/m³
36 mm - 610 - 630 kg/m³

Certyfikat - płyta melaminowana:



Montaż:

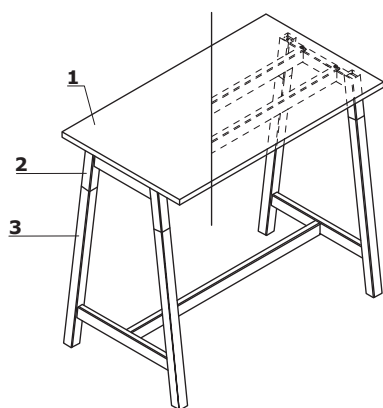
Produkt dostarczany w elementach

Pakowanie:

karton

Stoły wysokie

1. **Blat** - płyta melaminowana 28 mm, obrzeża ABS
2. **Element metalowy** - malowany proszkowo
3. **Podstawa** - stelaż metalowy profil 50 x 50 mm, noga drewniana - jesion naturalny



Stoły wysokie



PSD72
1215 / 700 / 1100
42 kg



PSD74
1415 / 700 / 1100
46 kg



PSD76
1615 / 700 / 1100
50.3 kg



PSD78
1815 / 700 / 1100
55.5 kg

Blat



14 Buk

26 Aluminium
satinato *

31 Dąb



34 Kasztan

39 Brzoza
polarna

64 Kakao



67 Biały pastel *

106 Orzech
niziny

154 Antracyt *



08 Czarny *

Stelaż **

M009 Aluminium
półmat RAL9006M015 Biały
półmat RAL9010M154 Antracyt
półmat RAL7043M115 Czarny
półmat RAL9005

* OPCJA Z DOPŁATĄ - obrzeże blatu, kolor: jesion naturalny

** podstawa - noga drewniana - jesion