

# Stoły wysokie PSM opis techniczny



.mdd

## Fabryka Mebli Biurowych MDD od wielu lat zajmuje czołowe miejsce wśród producentów w segmencie mebli biurowych.

O jakości naszych wyrobów świadczą zdobywane wyróżnienia oraz stale wzrastające zapotrzebowanie na oferowane przez nas produkty.

Realia dzisiejszego rynku wymagają ciągłego doskonalenia jakości na wszystkich szczeblach działalności nowoczesnej firmy. Dotyczy to w szczególności obsługi handlowej, marketingu, jakości produktu, a także jakości procesów przebiegających wewnątrz przedsiębiorstwa. MDD z pewnością należy do tych przedsiębiorstw, które dbają o realizację wyżej wymienionych warunków będących podstawą sukcesu ekonomicznego firmy.

Stale inwestycje w istniejący park maszynowy, optymalizacja systemów zarządzania oraz rozbudowa powierzchni hal produkcyjnych pozwalają zminimalizować czas potrzebny na wyprodukowanie gotowego produktu o najwyższej jakości.

## Potwierdzeniem długoletniego doświadczenia w zakresie produkcji mebli biurowych jest lista referencyjna firm i instytucji, które doceniły naszą sprawność funkcjonowania i kompleksową obsługę.

### Jednym z naszych głównych priorytetów jest dbałość o środowisko naturalne.

Stale inwestujemy w nowoczesny i energooszczędny sprzęt oraz kładziemy nacisk na segregację odpadów przemysłowych. MDD posiada liczne certyfikaty, potwierdzające wyjątkową dbałość i zaangażowanie w utylizację odpadów. Dbamy, aby wszystkie wykorzystywane przez nas surowce były przyjazne środowisku, dlatego też możemy się cieszyć wysokim współczynnikiem recyklingu naszych produktów, który kształtuje się na poziomie 95%.



## Informacje ogólne:

### Gwarancja:

Produkty MDD - 2 lata  
(meble montowane przez MDD  
- 5 lat)

Komponenty elektryczne oraz  
tkaniny - 2 lata.

### Gęstości płyt:

12 mm - 690 - 750 kg/m<sup>3</sup>  
18 mm - 650 - 690 kg/m<sup>3</sup>  
28 mm - 610 - 630 kg/m<sup>3</sup>  
36 mm - 610 - 630 kg/m<sup>3</sup>

### Certyfikat - płyta melaminowana:



### Montaż:

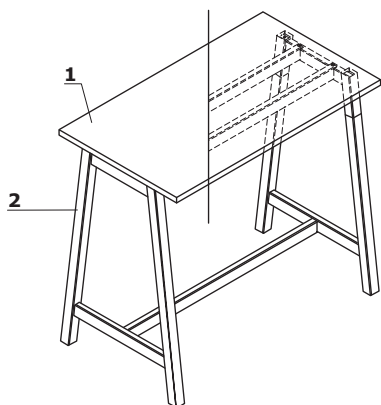
Produkt dostarczany w elementach

### Pakowanie:

karton

## Stoły wysokie

1. **Blat** - płyta melaminowana 28 mm, obrzeża ABS
2. **Noga** - metal malowany proszkowo, profil 50 x 50 mm



## Stoły wysokie



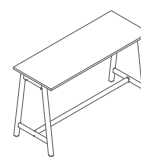
**PSM72**  
1215 / 700 / 1100  
43 kg



**PSM74**  
1415 / 700 / 1100  
47 kg



**PSM76**  
1615 / 700 / 1100  
51.3 kg



**PSM78**  
1815 / 700 / 1100  
47.5 kg

**Blat**

14 Buk

26 Aluminium  
satinato

31 Dąb



34 Kasztan

39 Brzoza  
polarna

64 Kakao



67 Biały pastel

106 Orzech  
nizinny

154 Antracyt



08 Czarny

**Podstawa**M009 Aluminium  
półmat RAL9006M015 Biały  
półmat RAL9010M154 Antracyt  
półmat RAL7043M115 Czarny  
półmat RAL9005