

Szafy i regały filowe – Standard opis techniczny



.mdd

Fabryka Mebli Biurowych MDD od wielu lat zajmuje czołowe miejsce wśród producentów w segmencie mebli biurowych.

O jakości naszych wyrobów świadczą zdobywane wyróżnienia oraz stale wzrastające zapotrzebowanie na oferowane przez nas produkty.

Realia dzisiejszego rynku wymagają ciągłego doskonalenia jakości na wszystkich szczeblach działalności nowoczesnej firmy. Dotyczy to w szczególności obsługi handlowej, marketingu, jakości produktu, a także jakości procesów przebiegających wewnątrz przedsiębiorstwa. MDD z pewnością należy do tych przedsiębiorstw, które dbają o realizację wyżej wymienionych warunków będących podstawą sukcesu ekonomicznego firmy.

Stale inwestycje w istniejący park maszynowy, optymalizacja systemów zarządzania oraz rozbudowa powierzchni hal produkcyjnych pozwalają zminimalizować czas potrzebny na wyprodukowanie gotowego produktu o najwyższej jakości.

Potwierdzeniem długoletniego doświadczenia w zakresie produkcji mebli biurowych jest lista referencyjna firm i instytucji, które doceniły naszą sprawność funkcjonowania i kompleksową obsługę.

Jednym z naszych głównych priorytetów jest dbałość o środowisko naturalne.

Stale inwestujemy w nowoczesny i energooszczędny sprzęt oraz kładziemy nacisk na segregację odpadów przemysłowych. MDD posiada liczne certyfikaty, potwierdzające wyjątkową dbałość i zaangażowanie w utylizację odpadów. Dbamy, aby wszystkie wykorzystywane przez nas surowce były przyjazne środowisku, dlatego też możemy się cieszyć wysokim współczynnikiem recyklingu naszych produktów, który kształtuje się na poziomie 95%.



Informacje ogólne:

Gwarancja:

Produkty MDD - 2 lata
(meble montowane przez MDD
- 5 lat)

Komponenty elektryczne oraz
tkaniny - 2 lata.

Certyfikat - płyta melaminowana:



Montaż:

Produkt dostarczany w elementach

Pakowanie:

karton, folia bąbelkowa, folia stretch

Zgodność z normami:

PN-EN 14073-2:2006

Gęstości płyt:

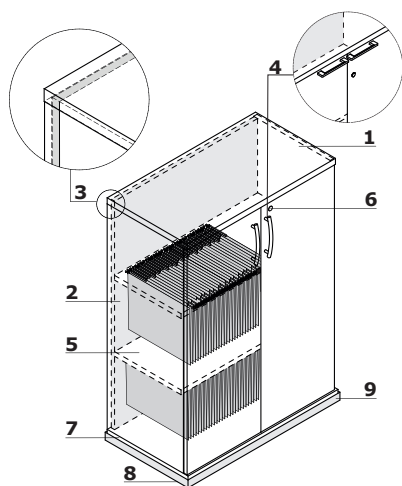
12 mm - 690 - 750 kg/m³

18 mm - 650 - 690 kg/m³

28 mm - 610 - 630 kg/m³

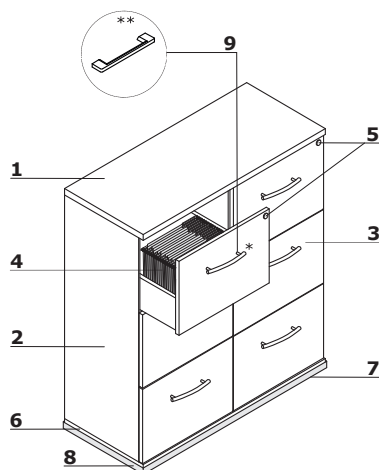
36 mm - 610 - 630 kg/m³

Szafy i regały filowe z półkami metalowymi

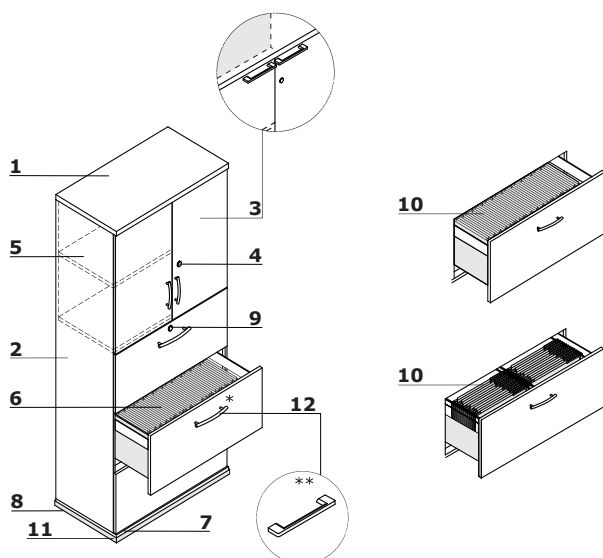


1. **Wieniec górny** - płyta melaminowana 28 mm, obrzeża ABS
2. **Korpus** - płyta melaminowana 18 mm, obrzeża ABS
3. **Ściana tylna** - płyta melaminowana 18 mm, obrzeża ABS
4. **Front** - płyta melaminowana 18 mm, obrzeża ABS, zawias zwykły 110°
 - Standard - uchwyt pionowy aluminiowy
 - Pro (OPCJA Z DOPŁATĄ) - uchwyt poziomy aluminiowy, zamek baskwilowy - dwupunktowy
5. **Półka metalowa z możliwością wieszania teczek** - kolor: M009 aluminium półmat, dopuszczalne obciążenie 41kg
6. **OPCJA Z DOPŁATĄ** - zamek baskwilowy - dwupunktowy
7. **Wieniec dolny** - płyta melaminowana 18 mm, obrzeża ABS
8. **Stopki 27 mm** - regulacja poziomu od wewnątrz w zakresie 5 mm
9. **OPCJA Z DOPŁATĄ** - cokół metalowy - kolor: M009 aluminium półmat

Szafy z szufladami filowymi



1. **Wieniec górny** - płyta melaminowana 28 mm, obrzeża ABS
2. **Korpus** - płyta melaminowana 18 mm, obrzeża ABS
3. **Front** - płyta melaminowana 18 mm, obrzeża ABS
4. **Szuflada filowa** - płyta melaminowana 18 mm z dnem, prowadnice kulkowe, max obciążenie 45kg, wysunięcie 100%
5. **Zamek centralny** - łamany klucz
6. **Wieniec dolny** - płyta melaminowana 18 mm, obrzeża ABS
7. **Stopki 27 mm** - regulacja poziomu od wewnątrz w zakresie 5 mm
8. **OPCJA Z DOPŁATĄ** - cokół metalowy - kolor: M009 aluminium półmat
9. **Uchwyt** - aluminium:
 - * Standard
 - ** OPCJA Z DOPŁATĄ - uchwyt Pro

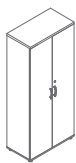


1. **Wieniec górny** - płyta melaminowana 28 mm, obrzeża ABS
2. **Korpus** - płyta melaminowana 18 mm, obrzeża ABS
3. **Front** - płyta melaminowana 18 mm, obrzeża ABS, zawias zwykły 110°
 - Standard - uchwyt pionowy aluminiowy
 - Pro (OPCJA Z DOPŁATĄ) - uchwyt poziomy aluminiowy, zamek baskwilowy - dwupunktowy
4. **Zamek patentowy; OPCJA Z DOPŁATĄ** - zamek baskwilowy
5. **Półka** - płyta melaminowana 18 mm, zabezpieczenie przed przypadkowym wysunięciem, obrzeża ABS
6. **Szuflada filowa** - rama metalowa bez dna, prowadnice kulkowe, max. obciążenie 55kg, wysunięcie 100%
7. **Wieniec dolny** - płyta melaminowana 18 mm, obrzeża ABS
8. **Stopki 27 mm** - regulacja poziomu od wewnątrz w zakresie 5 mm
9. **Zamek baskwilowy** - dwupunktowy
10. **Możliwość usytuowania teczek zawieszkowych o wymiarze A4**
11. **OPCJA Z DOPŁATĄ** - cokół metalowy - kolor: M009 aluminium półmat
12. **Uchwyt** - aluminium:
 - * Standard
 - ** OPCJA Z DOPŁATĄ - uchwyt Pro

Szafy filowe z półkami metalowymi *



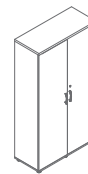
A3104TM
801 / 432 / 1129
49.3 kg



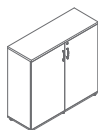
A5104TM
801 / 432 / 1833
74 kg



A3105TM
1000 / 432 / 1129
55 kg



A5105TM
1000 / 432 / 1833
83 kg



A3106TM
1200 / 432 / 1129
64 kg

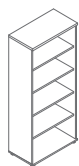


A5106TM
1200 / 432 / 1833
94 kg

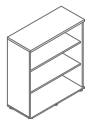
Regały filowe z półkami metalowymi *



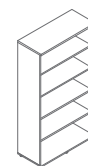
A3504TM
801 / 432 / 1129
38 kg



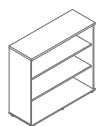
A5504TM
801 / 432 / 1833
57 kg



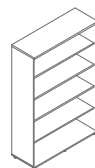
A3505TM
1000 / 432 / 1129
42 kg



A5505TM
1000 / 432 / 1833
62 kg



A3506TM
1200 / 432 / 1129
49 kg



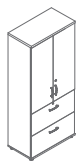
A5506TM
1200 / 432 / 1833
69 kg

* wymiary wyrażone w milimetrach: szerokość x głębokość x wysokość

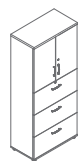
Szafy z szufladami filowymi *



A3F04
801 / 432 / 1129
54.7 kg



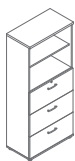
A54B4
801 / 432 / 1833
76.1 kg



A54C4
801 / 432 / 1833
72.5 kg



A54D4
801 / 432 / 1833
76.1 kg



A54E4
801 / 432 / 1833
72.5 kg



A6F04
1200 / 432 / 1129
90 kg

* wymiary wyrażone w milimetrach: szerokość x głębokość x wysokość

Szafy i regały filowe Standard	Data sporządzenia 16.01.2020	Dane zawarte w niniejszym dokumencie ważne są w dniu przygotowania. Zmiana produktu, jeśli nie wpływa na podstawowe cechy, nie wymaga systematycznej aktualizacji dokumentu.	strona 5/6
			produkty

Wieniec górny, wieniec dolny, korpus, front – szafy i regały filowe z półkami metalowymi



Wieniec górny, wieniec dolny, korpus – szafy z szufladami filowymi



Front – szafy z szufladami filowymi



* korpus – II grupa cenowa

** dla tego koloru frontu, wieniec górny, wieniec dolny i korpus dostępny wyłącznie w kolorach: 26 – aluminium, 67 – biały pastel, 154 – antracyt, 08 – czarny