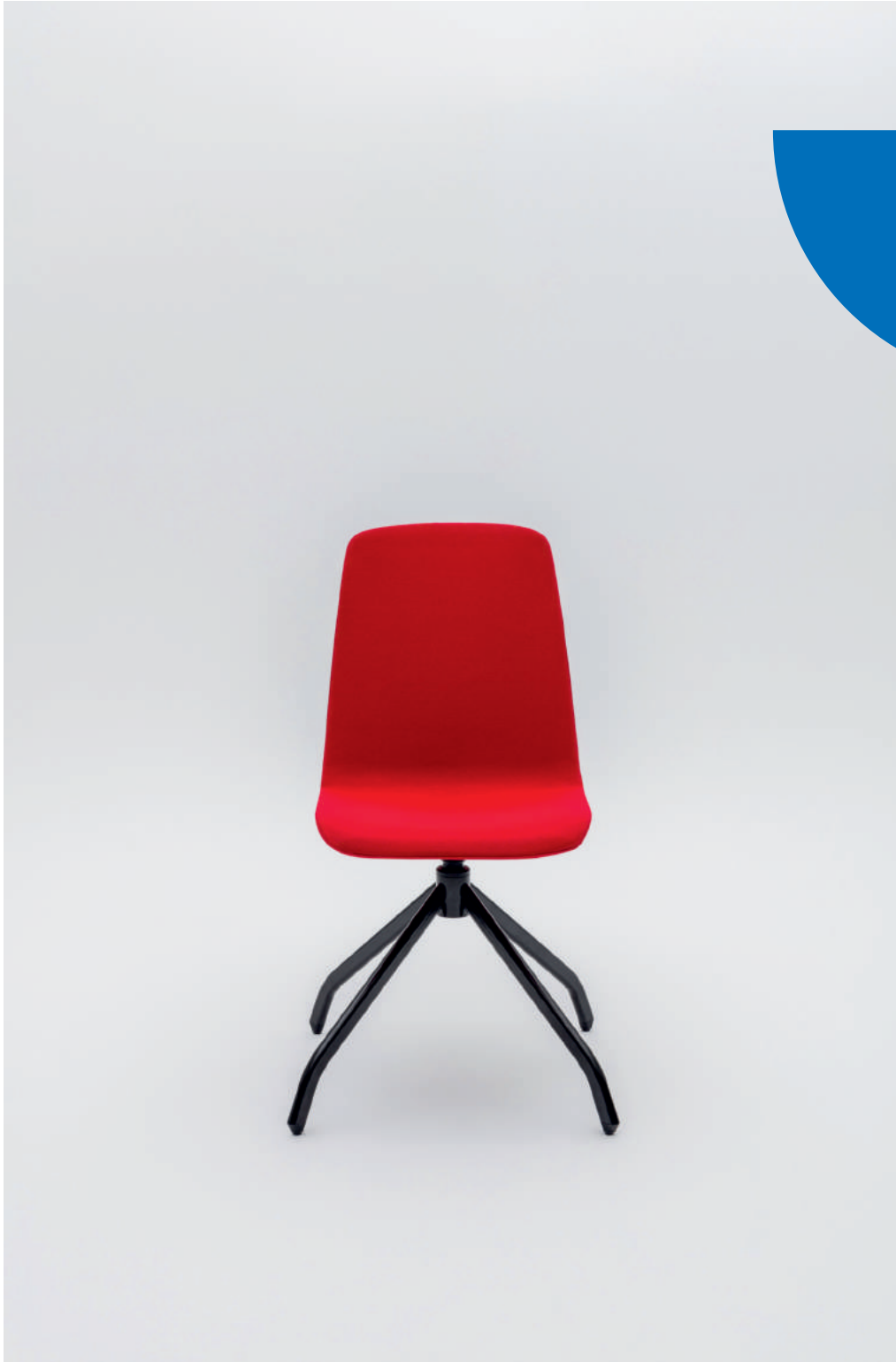


# Ulti K opis techniczny



.mdd

## Fabryka Mebli Biurowych MDD od wielu lat zajmuje czołowe miejsce wśród producentów w segmencie mebli biurowych.

O jakości naszych wyrobów świadczą zdobywane wyróżnienia oraz stale wzrastające zapotrzebowanie na oferowane przez nas produkty.

Realia dzisiejszego rynku wymagają ciągłego doskonalenia jakości na wszystkich szczeblach działalności nowoczesnej firmy. Dotyczy to w szczególności obsługi handlowej, marketingu, jakości produktu, a także jakości procesów przebiegających wewnątrz przedsiębiorstwa. MDD z pewnością należy do tych przedsiębiorstw, które dbają o realizację wyżej wymienionych warunków będących podstawą sukcesu ekonomicznego firmy.

Stale inwestycje w istniejący park maszynowy, optymalizacja systemów zarządzania oraz rozbudowa powierzchni hal produkcyjnych pozwalają zminimalizować czas potrzebny na wyprodukowanie gotowego produktu o najwyższej jakości.

## Potwierdzeniem długoletniego doświadczenia w zakresie produkcji mebli biurowych jest lista referencyjna firm i instytucji, które doceniły naszą sprawność funkcjonowania i kompleksową obsługę.

### Jednym z naszych głównych priorytetów jest dbałość o środowisko naturalne.

Stale inwestujemy w nowoczesny i energooszczędny sprzęt oraz kładziemy nacisk na segregację odpadów przemysłowych. MDD posiada liczne certyfikaty, potwierdzające wyjątkową dbałość i zaangażowanie w utylizację odpadów. Dbamy, aby wszystkie wykorzystywane przez nas surowce były przyjazne środowisku, dlatego też możemy się cieszyć wysokim współczynnikiem recyklingu naszych produktów, który kształtuje się na poziomie 95%.



## Informacje ogólne:

### Gwarancja:

Produkty MDD - **2 lata**  
(meble montowane przez MDD  
- **5 lat**)

Komponenty elektryczne oraz  
tkaniny - **2 lata**.

### Certyfikat - płyta melaminowana:



### Nagrody i wyróżnienia:



### Certyfikat - tkanina:



### Montaż:

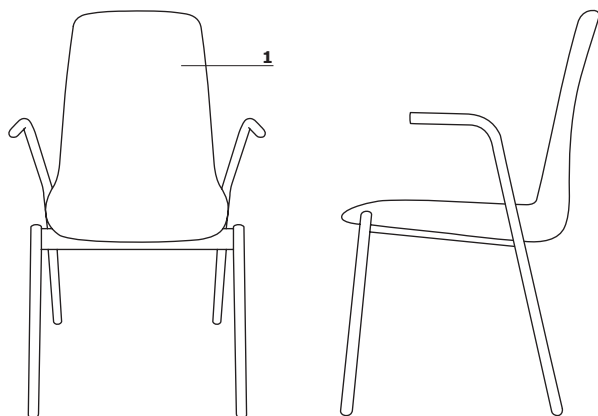
Produkt dostarczany w całości

### Pakowanie:

karton

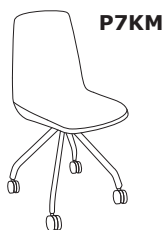
Opis techniczny - Ulti K

1. Siedzisko - stelaż metalowy zalany pianką, gęstość 55 kg/m<sup>3</sup>, tapicerowane



- max. obciążenie - 120 kg

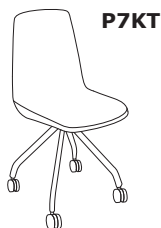
Podstawy



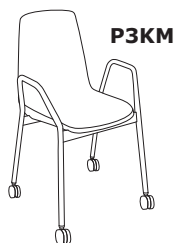
P7KM



P2



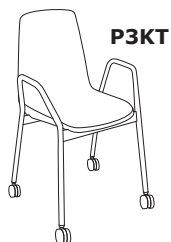
P7KT



P3KM



P7



P3KT



P1

Podstawa P7KM:

- 4 - ramienna metalowa, malowana proszkowo
- siedzisko nieobrotowe
- nogi 30 × 18 mm, grubość ścianki 1,5 mm; gięte CNC
- kółka do powierzchni miękkich

Podstawa P7KT:

- 4 - ramienna metalowa, malowana proszkowo
- siedzisko nieobrotowe
- nogi 30 × 18 mm, grubość ścianki 1,5 mm; gięte CNC
- kółka do powierzchni twardych

Podstawa P7:

- 4 - ramienna metalowa, malowana proszkowo
- siedzisko obrotowe - 360°
- nogi 30 × 18 mm, grubość ścianki 1,5 mm; gięte CNC
- nogi zakończone stopkami tworzywowymi, kolor: czarny

Podstawa P1:

- 4 nogi, metal, malowane proszkowo
- nogi z rury Ø22 mm, grubość ścianki 2,5 mm, gięte CNC
- nogi zakończone stopkami tworzywowymi, kolor: czarny

Podstawa P2:

- 4 nogi, podłokietniki metalowe, malowane proszkowo
- nogi z rury Ø22 mm, grubość ścianki 2,5 mm, gięte CNC
- nogi zakończone stopkami tworzywowymi, kolor: czarny

Podstawa P3KM:

- 4 nogi, podłokietniki metalowe, malowane proszkowo
- nogi z rury Ø22 mm, grubość ścianki 2,5 mm, gięte CNC
- kółka do powierzchni miękkich

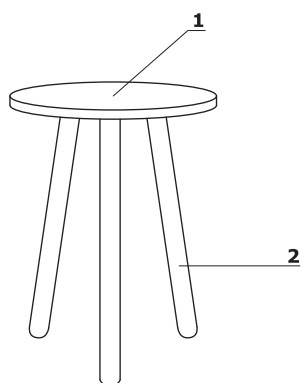
Podstawa P3KT:

- 4 nogi, podłokietniki metalowe, malowane proszkowo
- nogi z rury Ø22 mm, grubość ścianki 2,5 mm, gięte CNC
- kółka do powierzchni twardych

---

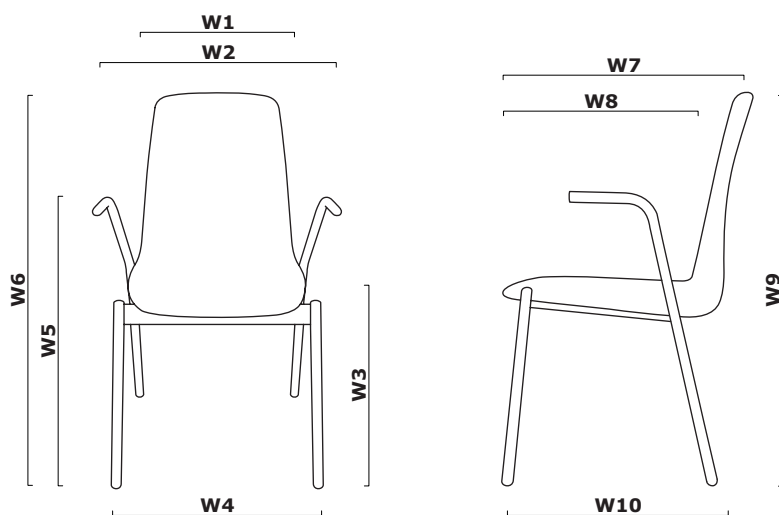
**Opis techniczny - stoliki UTR**

1. **Blat** - płyta melaminowana 18 mm, obrzeża ABS
2. **Nogi** - Ø45 mm (UTR45) oraz Ø40 mm (UTR65), drewno naturalne



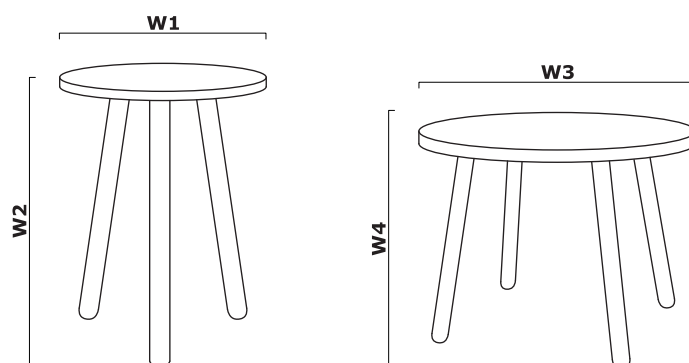
<b>Ulti K</b>	Data sporządzenia 11.12.2019	Dane zawarte w niniejszym dokumencie ważne są w dniu przygotowania. Zmiana produktu, jeśli nie wpływa na podstawowe cechy, nie wymaga systematycznej aktualizacji dokumentu.	strona 4/9
			<b>opis techniczny</b>

## Wymiary - Ulti K



W1 - 350 | W2 - 450 | W3 - 490 | W4 - 450 | W5 - 640 | W6 - 900 | W7 - 570 | W8 - 500 | W9 - 900 | W10 - 450 |

## Wymiary - stoliki UTR



W1 - 450 | W2 - 570 | W3 - 650 | W4 - 460 |

**ULTIK - podstawy**



**P7KM**  
12 kg



**P7KT**  
12 kg



**P7**  
12 kg



**P1**  
12 kg



**P2**  
12 kg



**P3KM**  
12 kg



**P3KT**  
12 kg

**Stoliki \***



**UTR45**  
450 / 450 / 570  
6 kg



**UTR65**  
650 / 650 / 460  
8 kg

\* wymiary wyrażone w milimetrach: szerokość x głębokość x wysokość

<b>Ulti K</b>	Data sporządzenia 11.12.2019	Dane zawarte w niniejszym dokumencie ważne są w dniu przygotowania. Zmiana produktu, jeśli nie wpływa na podstawowe cechy, nie wymaga systematycznej aktualizacji dokumentu.	strona 6/9
			<b>produkty</b>

## Siedzisko - Tkanina Medley - II grupa cenowa



**Dane techniczne:**

<b>Skład</b>	polyester 100%
<b>Gramatura</b>	510 g/lm (16.45 oz/lin.yd.)
<b>Odporność na ścieranie</b>	BS EN ISO 12947-2, 75,000 cykli Martindale
<b>Odporność na pilling</b>	skala 1-5, max 5, EN ISO 12945-2 (4)
<b>Odporność na światło</b>	skala 1-8, max 8, EN ISO 105-B02 (5-7)
<b>Odporność koloru na ścieranie</b>	skala 1-5, max 5, EN ISO 105x12 (mokre/suche) (4-5/4-5)
<b>Akustyczne pochłanianie dźwięku</b>	ISO 354
<b>Trudnozapałność</b>	BS EN 1021-1 (papieros) BS 475 partia 7, klasa 2 Class Uno UNI 9174 - UNI 8457 CA TB 117-2013 ASTM E 84 Class I

## Siedzisko - Tkanina Atlantic \* - II grupa cenowa



**Dane techniczne:**

<b>Skład</b>	polyester 100%
<b>Gramatura</b>	530 g/lm (17.09 oz/lin.yd.)
<b>Odporność na ścieranie</b>	BS EN ISO 12947-2, 110,000 cykli Martindale
<b>Odporność na pilling</b>	skala 1-5, max 5, EN ISO 12945-2 (4-5)
<b>Odporność na światło</b>	skala 1-8, max 8, EN ISO 105-B02 (5-7)
<b>Odporność koloru na ścieranie</b>	skala 1-5, max 5, EN ISO 105x12 (mokre/suche) (4-5/4-5)
<b>Trudnozapałność</b>	CA TB 117-2013 ASTM E 84 Class I BS EN 1021-2 (zapałka) BS EN 1021-1 (papieros)

## Siedzisko - Tkanina Vita - II grupa cenowa



**Dane techniczne:**

<b>Skład</b>	Powierzchnia: 98,5% PVC, 1,5% PU Skład: 50% poliester, 50% bawełna
<b>Gramatura</b>	850g/m <sup>2</sup> ± 10% (1190G/lin. m ± 10%)
<b>Odporność na ścieranie</b>	BS EN ISO 5470-2, 100,000 cykli Martindale
<b>Odporność na światło</b>	6 (ISO 105 - B02)
<b>Odporność koloru na ścieranie</b>	Mokre: 4, Suche: 4 (ISO 105 - X12)
<b>Trudnozapałność</b>	BS EN 1021 - (papieros) BS EN 1021 - 2 (zapałka) BS 5852 - (źródło zapłonu 5) BS 7176 - (Średni stopień zagrożenia)
<b>Wyginanie</b>	BS EN ISO 7854 - metoda B, 400.000 cykli wyginania
<b>Przeciwdrobnoustrojowe / grzybiczne</b>	AATCC 147

\* Istnieje możliwość zamówienia produktu w pełnej kolorystyce Atlantic wg wzornika Gabriel w terminie 7 tygodni

## Siedzisko - Tkanina River - II grupa cenowa



**Dane techniczne:**

**Skład** polyester 100%

**Gramatura** 300g/m2 (+/- 5%)

**Odporność na ścieranie** 100,000 cykli Martindale (EN ISO 12947-1,2)

**Odporność na pilling** EN ISO 12945-2 (5)

**Odporność na światło** 4 (EN ISO 105-B02)

**Odporność koloru na ścieranie** Suche: 4-5, mokre: 3 (EN ISO 105-x12)

**Trudnozapalność** BS 5852: Part 1, 1979  
Źródło zapłonu 0 (papieros)  
BS 5852: Part 1, 1979  
Źródło zapłonu 1 (zapałka)  
En1021 - 2

## Siedzisko - Tkanina Xtreme - III grupa cenowa



**Dane techniczne:**

**Skład** 100% Trevira Clame (CS)  
100% Recykling (YS)  
Polyester zmniejszający palność.  
Barwniki nie zawierają metali ciężkich.

**Gramatura** 310 g/m2 ±5% (435g/lin.m ±5%)

**Odporność na ścieranie** 60,000 cykli Martindale (CS)  
100,000 cykli Martindale (YS)

**Odporność na światło** 6 (ISO 105 - B02)

**Odporność koloru na ścieranie** Mokre: 4, Suche: 4 (ISO 105 - X12)

**Trudnozapalność** EN 1021 - 1 (papieros),  
EN 1021 - 2 (zapałka)  
BS 7175 Niski stopień zagrożenia,  
NF P92-507 M1, DIN 4102 B1,  
UNI 9175 Klasa 1 IM, UNI 8456,  
UNI 9174 & UNI 9177 Classe Uno,  
ÖNORM B 3825 & A 3800-1  
NF D 60-013

## Siedzisko - Tkanina Synergy - III grupa cenowa



**Dane techniczne:**

**Skład** 95% Wełna Vierge, 5% Poliamid

**Gramatura** 400g/m2 ±5% (560 g/lin.m ±5%)

**Odporność na ścieranie** Niezależnie certyfikowany  
≥100,000 cykli Martindale

**Odporność na światło** 5 (ISO 105 - B02)

**Odporność koloru na ścieranie** ISO 105 - X12 - Mokre: 4, Suche: 4

**Trudnozapalność** EN 1021 - 1 (papieros),  
EN 1021 - 2 (zapałka),  
BS 7176 Niskie zagrożenie,  
UNI 9175 Classe 1 IM,  
ÖNORM B 3825 & A 3800-1



## Metal - podstawa



M010 Jasny szary  
półmat RAL7044



M011 Ciemny szary  
półmat RAL7042



M012 Ciemny zielony  
półmat RAL6012



M013 Bordowy  
półmat RAL3007



M014 Czerwony  
półmat RAL3016



M016 Perłowy biały  
półmat RAL1013



M115 Czarny  
półmat RAL9005

## Kółka



Czarny

## Stoliki UTR - blat



14 Buk



26 Aluminium  
satinato



31 Dąb



39 Brzoza  
polarna



34 Kasztan



64 Kakao



106 Orzech  
nizinny



154 Antracyt



08 Czarny



67 Biały pastel

## Stoliki UTR - podstawa - drewno



Buk



Czarny