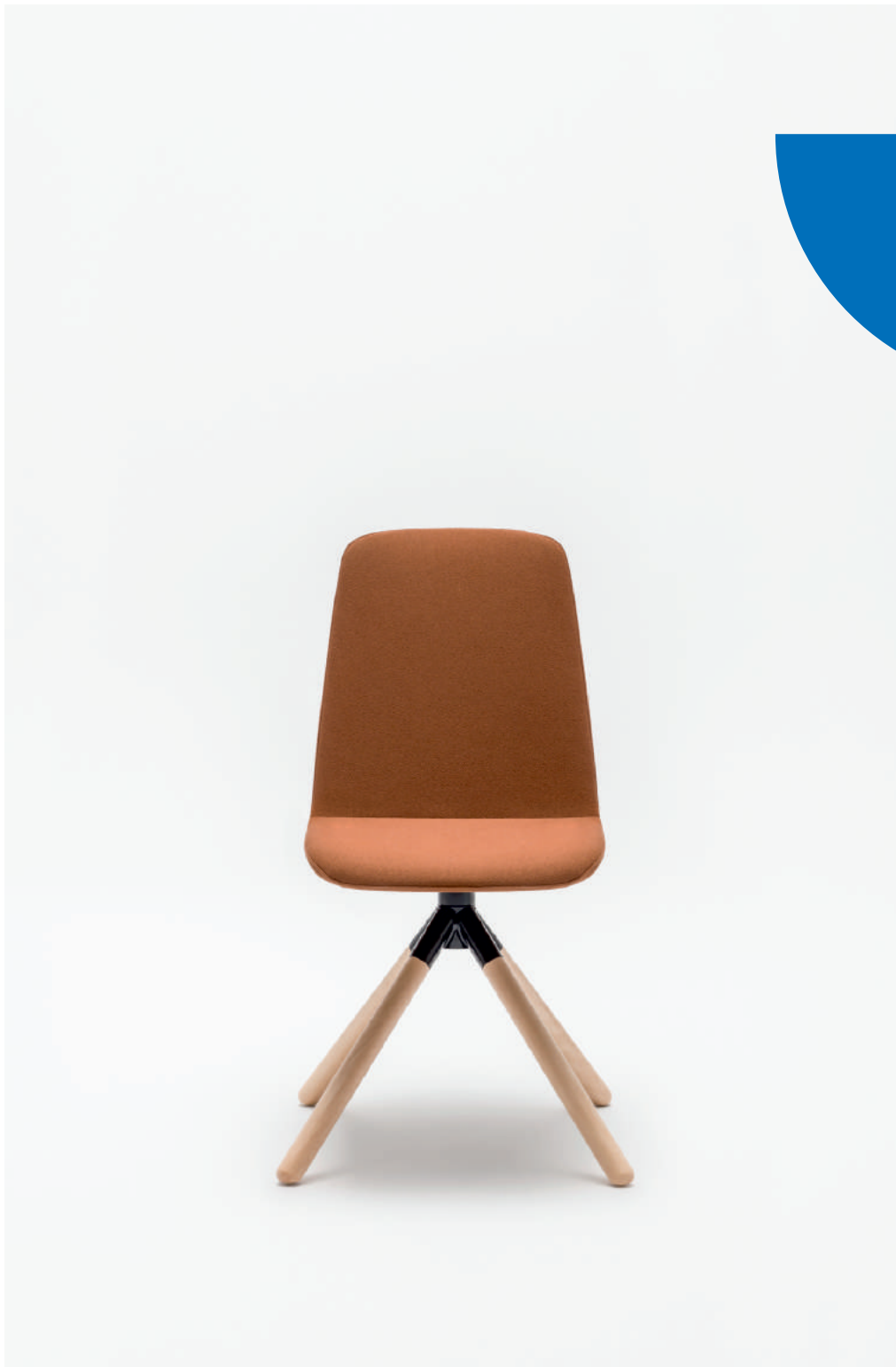


# Ulti KW opis techniczny



.mdd

## Fabryka Mebli Biurowych MDD od wielu lat zajmuje czołowe miejsce wśród producentów w segmencie mebli biurowych.

O jakości naszych wyrobów świadczą zdobywane wyróżnienia oraz stale wzrastające zapotrzebowanie na oferowane przez nas produkty.

Realia dzisiejszego rynku wymagają ciągłego doskonalenia jakości na wszystkich szczeblach działalności nowoczesnej firmy. Dotyczy to w szczególności obsługi handlowej, marketingu, jakości produktu, a także jakości procesów przebiegających wewnątrz przedsiębiorstwa. MDD z pewnością należy do tych przedsiębiorstw, które dbają o realizację wyżej wymienionych warunków będących podstawą sukcesu ekonomicznego firmy.

Stale inwestycje w istniejący park maszynowy, optymalizacja systemów zarządzania oraz rozbudowa powierzchni hal produkcyjnych pozwalają zminimalizować czas potrzebny na wyprodukowanie gotowego produktu o najwyższej jakości.

## Potwierdzeniem długoletniego doświadczenia w zakresie produkcji mebli biurowych jest lista referencyjna firm i instytucji, które doceniły naszą sprawność funkcjonowania i kompleksową obsługę.

### Jednym z naszych głównych priorytetów jest dbałość o środowisko naturalne.

Stale inwestujemy w nowoczesny i energooszczędny sprzęt oraz kładziemy nacisk na segregację odpadów przemysłowych. MDD posiada liczne certyfikaty, potwierdzające wyjątkową dbałość i zaangażowanie w utylizację odpadów. Dbamy, aby wszystkie wykorzystywane przez nas surowce były przyjazne środowisku, dlatego też możemy się cieszyć wysokim współczynnikiem recyklingu naszych produktów, który kształtuje się na poziomie 95%.



## Informacje ogólne:

### Gwarancja:

Produkty MDD - **2 lata**  
(meble montowane przez MDD  
- **5 lat**)

Komponenty elektryczne oraz  
tkaniny - **2 lata**.

### Certyfikat - płyta melaminowana:



### Nagrody i wyróżnienia:



### Certyfikat - tkanina:



### Montaż:

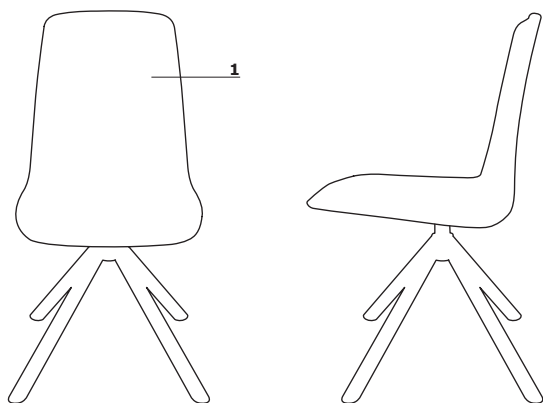
Produkt dostarczany w całości

### Pakowanie:

karton

## Opis techniczny

1. Siedzisko - stelaż metalowy zalany pianką, gęstość 55 kg/m<sup>3</sup>, tapicerowane



- max. obciążenie - 120 kg

## Podstawy



## Podstawa P8:

- 4 nogi drewniane, Ø35 mm
- drewno bukowe pokryte bezbarwnym lakierem
- elementy metalowe łączące nogi, kolor: czarny półmat

## Podstawa P9:

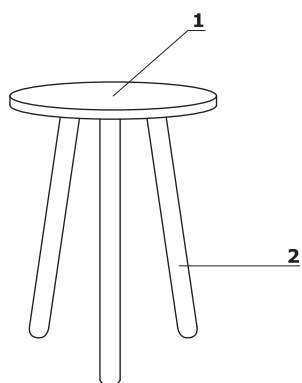
- 4 - ro ramienna drewniana, Ø35 mm
- drewno bukowe pokryte bezbarwnym lakierem
- siedzisko obrotowe - 360°
- elementy metalowe łączące nogi, kolor: czarny półmat



---

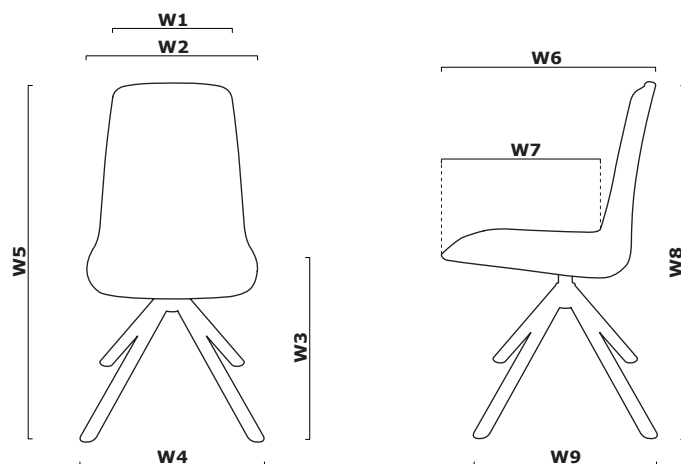
**Opis techniczny - stoliki UTR**

1. **Blat** - płyta melaminowana 18 mm, obrzeża ABS
2. **Nogi** - Ø45 mm (UTR45) oraz Ø40 mm (UTR65), drewno naturalne



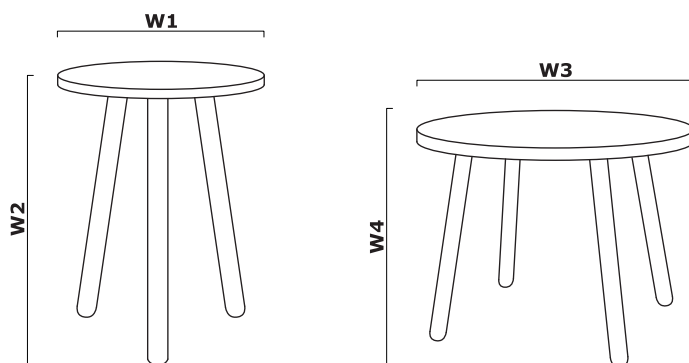
<b>Uti KW</b>	Data sporządzenia 11.12.2019	Dane zawarte w niniejszym dokumencie ważne są w dniu przygotowania. Zmiana produktu, jeśli nie wpływa na podstawowe cechy, nie wymaga systematycznej aktualizacji dokumentu.	strona 4/9
			<b>opis techniczny</b>

## Wymiary - Ulti KW



W1 - 340 | W2 - 430 | W3 - 440 | W4 - 475 | W5 - 860 | W6 - 580 | W7 - 420 | W8 - 860 | W9 - 475 |

## Wymiary - stoliki UTR



W1 - 450 | W2 - 570 | W3 - 650 | W4 - 460 |

## ULTIKW - podstawy

**P8**  
10 kg**P9**  
10 kg

## Stoliki \*

**UTR45**  
45° / 45° / 57°  
6 kg**UTR65**  
65° / 65° / 46°  
8 kg

\* wymiary wyrażone w milimetrach: szerokość x głębokość x wysokość

Ulti KW	Data sporządzenia 11.12.2019	Dane zawarte w niniejszym dokumencie ważne są w dniu przygotowania. Zmiana produktu, jeśli nie wpływa na podstawowe cechy, nie wymaga systematycznej aktualizacji dokumentu.	strona 5/9
			produkty

## Siedzisko - Tkanina Medley - II grupa cenowa



**Dane techniczne:**

<b>Skład</b>	polyester 100%
<b>Gramatura</b>	510 g/lm (16.45 oz/lin.yd.)
<b>Odporność na ścieranie</b>	BS EN ISO 12947-2, 75,000 cykli Martindale
<b>Odporność na pilling</b>	skala 1-5, max 5, EN ISO 12945-2 (4)
<b>Odporność na światło</b>	skala 1-8, max 8, EN ISO 105-B02 (5-7)
<b>Odporność koloru na ścieranie</b>	skala 1-5, max 5, EN ISO 105x12 (mokre/suche) (4-5/4-5)
<b>Akustyczne pochłanianie dźwięku</b>	ISO 354
<b>Trudnozapałność</b>	BS EN 1021-1 (papieros) BS 475 partia 7, klasa 2 Class Uno UNI 9174 - UNI 8457 CA TB 117-2013 ASTM E 84 Class I

## Siedzisko - Tkanina Atlantic \* - II grupa cenowa



**Dane techniczne:**

<b>Skład</b>	polyester 100%
<b>Gramatura</b>	530 g/lm (17.09 oz/lin.yd.)
<b>Odporność na ścieranie</b>	BS EN ISO 12947-2, 110,000 cykli Martindale
<b>Odporność na pilling</b>	skala 1-5, max 5, EN ISO 12945-2 (4-5)
<b>Odporność na światło</b>	skala 1-8, max 8, EN ISO 105-B02 (5-7)
<b>Odporność koloru na ścieranie</b>	skala 1-5, max 5, EN ISO 105x12 (mokre/suche) (4-5/4-5)
<b>Trudnozapałność</b>	CA TB 117-2013 ASTM E 84 Class I BS EN 1021-2 (zapałka) BS EN 1021-1 (papieros)

## Siedzisko - Tkanina Vita - II grupa cenowa



**Dane techniczne:**

<b>Skład</b>	Powierzchnia: 98,5% PVC, 1,5% PU Skład: 50% poliester, 50% bawełna
<b>Gramatura</b>	850g/m2 ± 10% (1190G/lin. m ± 10%)
<b>Odporność na ścieranie</b>	BS EN ISO 5470-2, 100,000 cykli Martindale
<b>Odporność na światło</b>	6 (ISO 105 - B02)
<b>Odporność koloru na ścieranie</b>	Mokre: 4, Suche: 4 (ISO 105 - X12)
<b>Trudnozapałność</b>	BS EN 1021 - (papieros) BS EN 1021 - 2 (zapałka) BS 5852 - (źródło zapłonu 5) BS 7176 - (Średni stopień zagrożenia)
<b>Wyginanie</b>	BS EN ISO 7854 - metoda B, 400.000 cykli wyginania
<b>Przeciwdrobnoustrojowe / grzybiczne</b>	AATCC 147

\* Istnieje możliwość zamówienia produktu w pełnej kolorystyce Atlantic wg wzornika Gabriel w terminie 7 tygodni

## Siedzisko - Tkanina River - II grupa cenowa



**Dane techniczne:**

**Skład** polyester 100%

**Gramatura** 300g/m2 (+/- 5%)

**Odporność na ścieranie** 100,000 cykli Martindale (EN ISO 12947-1,2)

**Odporność na pilling** EN ISO 12945-2 (5)

**Odporność na światło** 4 (EN ISO 105-B02)

**Odporność koloru na ścieranie** Suche: 4-5, mokre: 3 (EN ISO 105-x12)

**Trudnozapałność** BS 5852: Part 1, 1979  
Źródło zapłonu 0 (papieros)  
BS 5852: Part 1, 1979  
Źródło zapłonu 1 (zapałka)  
En1021 - 2

## Siedzisko - Tkanina Xtreme - III grupa cenowa



**Dane techniczne:**

**Skład** 100% Trevira Clame (CS)  
100% Recykling (YS)  
Polyester zmniejszający palność.  
Barwniki nie zawierają metali ciężkich.

**Gramatura** 310 g/m2 ±5% (435g/lin.m ±5%)

**Odporność na ścieranie** 60,000 cykli Martindale (CS)  
100,000 cykli Martindale (YS)

**Odporność na światło** 6 (ISO 105 - B02)

**Odporność koloru na ścieranie** Mokre: 4, Suche: 4 (ISO 105 - X12)

**Trudnozapałność** EN 1021 - 1 (papieros),  
EN 1021 - 2 (zapałka)  
BS 7175 Niski stopień zagrożenia,  
NF P92-507 M1, DIN 4102 B1,  
UNI 9175 Klasa 1 IM, UNI 8456,  
UNI 9174 & UNI 9177 Classe Uno,  
ÖNORM B 3825 & A 3800-1  
NF D 60-013

## Siedzisko - Tkanina Synergy - III grupa cenowa



**Dane techniczne:**

**Skład** 95% Wełna Vierge, 5% Poliamid

**Gramatura** 400g/m2 ±5% (560 g/lin.m ±5%)

**Odporność na ścieranie** Niezależnie certyfikowany  
≥100,000 cykli Martindale

**Odporność na światło** 5 (ISO 105 - B02)

**Odporność koloru na ścieranie** ISO 105 - X12 - Mokre: 4, Suche: 4

**Trudnozapałność** EN 1021 - 1 (papieros),  
EN 1021 - 2 (zapałka),  
BS 7176 Niskie zagrożenie,  
UNI 9175 Classe 1 IM,  
ÖNORM B 3825 & A 3800-1



---

**Drewno - podstawa**

Buk



Czarny

---

**Stoliki UTR - blat**

14 Buk

26 Aluminium  
satinato

31 Dąb

39 Brzoza  
polarna

34 Kasztan



64 Kakao

106 Orzech  
nizinny

154 Antracyt



08 Czarny



67 Biały pastel

---

**Stoliki UTR - podstawa - drewno**

Buk



Czarny